

РУКОВОДСТВО ПОЛЬЗОВАТЕЛЯ

Благодарим вас за покупку устройства ОКЛИК!

Перед началом использования данного устройства, пожалуйста, внимательно прочтите руководство пользователя для обеспечения правильной эксплуатации изделия и предотвращения его повреждения.

Конструктивные особенности устройства и содержание данной инструкции могут быть изменены в целях усовершенствования продукта без предварительного уведомления.

Изготовитель и дистрибьюторы данной продукции не несут ответственности за повреждения корпуса устройства, а также за ущерб, причиненный вследствие неправильной или несоответствующей эксплуатации пользователем.

ТЕХНИЧЕСКИЕ ХАРАКТЕРИСТИКИ:

Микрофон

- Диапазон воспринимаемых частот: 100 Гц – 10 кГц
- Направленность: всенаправленный
- Чувствительность микрофона: -34 ± 2 дБ
- Размер микрофона: $\varnothing 6.0 \times 5.0$ мм

Общие

- Материал корпуса: пластик
- Подсветка: многоцветная переливающаяся
- Интерфейс подключения:
 - Микрофон: Jack 3.5
 - Подсветка: USB
- Потребление: 5В \approx 100 мА
- Длина кабеля: 1,8 м
- Размер: 113 x 106 x 245 мм
- Вес (без учета веса кабеля): 160 г

КОМПЛЕКТАЦИЯ:

- Микрофон MP-300G
- Руководство пользователя

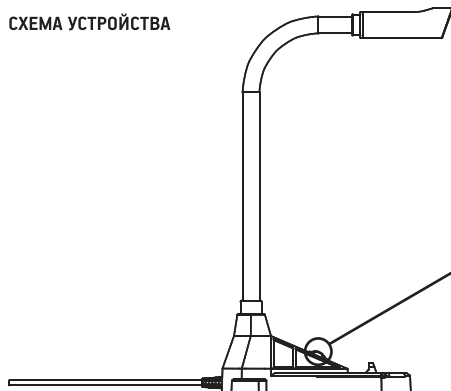
СИСТЕМНЫЕ ТРЕБОВАНИЯ:

- Совместимость с ОС Windows
- Свободный USB-порт (для работы подсветки)
- Свободный аудиовход

НАЗНАЧЕНИЕ

Данное устройство предназначено для записи звука.

СХЕМА УСТРОЙСТВА



ON



OFF

Кнопка включения и выключения микрофона

ПОДКЛЮЧЕНИЕ И УСТАНОВКА

1. Извлеките устройство из упаковки.
2. Убедитесь в отсутствии видимых повреждений корпуса, которые могли возникнуть при транспортировке. Если изделие повреждено или не функционирует – обратитесь к продавцу.
3. Подключите USB-кабель устройства в свободный USB-порт ПК.

МЕРЫ ПРЕДОСТОРОЖНОСТИ

1. Оберегайте изделие от повышенной влажности, пыли и воздействия высоких температур.
2. Не используйте для протирки бензин, спирты или другие растворители, т. к. они могут повредить поверхность. Для чистки используйте мягкую сухую ткань.
3. Не допускайте чрезмерного механического воздействия на изделие.
4. Не вскрывайте изделие и не производите ремонт самостоятельно.

РЕШЕНИЕ ВОЗМОЖНЫХ ПРОБЛЕМ

Проблема: Устройство не работает.

Решение:

- Убедитесь, что устройство подключено правильно.
- Убедитесь в исправности USB-порта ПК. Подключите устройство к другому USB-порту.

ПРАВИЛА И УСЛОВИЯ МОНТАЖА

Данное устройство не требует какого-либо монтажа или постоянной фиксации.

УСЛОВИЯ ХРАНЕНИЯ

Устройство требуется хранить при температуре от 5 до 40 °С при относительной влажности не более 85%, избегать попадания прямых солнечных лучей.

УСЛОВИЯ ТРАНСПОРТИРОВКИ

Изделие рекомендуется транспортировать в оригинальной упаковке.

РЕАЛИЗАЦИЯ УСТРОЙСТВА

Изделие предназначено для реализации через розничные торговые сети и не требует специальных условий.

УСЛОВИЯ УТИЛИЗАЦИИ

Не требует специальных условий для утилизации.

УСЛОВИЯ ОГРАНИЧЕНИЯ ПОЛЬЗОВАНИЯ

Данное устройство предназначено для работы в жилых, коммерческих и производственных зонах в соответствии с назначением и мерами безопасности, описанными в данном руководстве пользователя.

УСЛОВИЯ ГАРАНТИЙНОГО ОБСЛУЖИВАНИЯ

Условия гарантийного обслуживания вы можете найти на сайте ОКЛИК: oklick.ru/support/warranty

ТЕХНИЧЕСКАЯ ПОДДЕРЖКА

По вопросам технической поддержки вы можете обратиться через соответствующий раздел на сайте ОКЛИК: oklick.ru/support/help

ИЗГОТОВИТЕЛЬ

Ниппон Клик Системс Лимитед

Адрес: Куиджано Чэмберс, а/я 3159, Роуд
Таун, Тортола,
Британские Виргинские Острова
Сделано в Китае

Nippon Klick Systems Limited

Address: Quijano Chambers, P.O.Box 3159, Road
Town, Tortola,
British Virgin Islands
Made in China

Импортер и организация, уполномоченная на принятие претензий от потребителей:

ООО «Мерлион»

Московская обл., г. Красногорск, б-р Строителей, д.4

Для получения более подробной информации об устройстве и дополнительных программах конфигурации посетите сайт:

www.oklick.ru

Дата производства указана на упаковке.

Гарантийный срок: 1 год

Срок службы: 1 год

ПАЙДАЛАНУШЫ НҰСҚАУЛЫҒЫ

OKLICK құрылғысын сатып алғаныңыз үшін алғыс айтамыз!

Осы құрылғыны пайдаланбас бұрын, өнімнің дұрыс жұмыс істеуін және оның зақымдалуын болдырмау үшін пайдаланушы нұсқаулығын мұқият оқуыңызды сұраймыз.

Құрылғының құрылымдық ерекшеліктері мен осы нұсқаулықтың мазмұны өнімді жақсарту үшін алдын ала ескертусіз өзгертілуі мүмкін.

Осы өнімді өндіруші және дистрибьюторлар құрылғы корпусының зақымданғаны үшін, сондай-ақ пайдаланушының дұрыс пайдаланбауы немесе сәйкес келмеуі салдарынан келтірілген залал үшін жауапты болмайды.

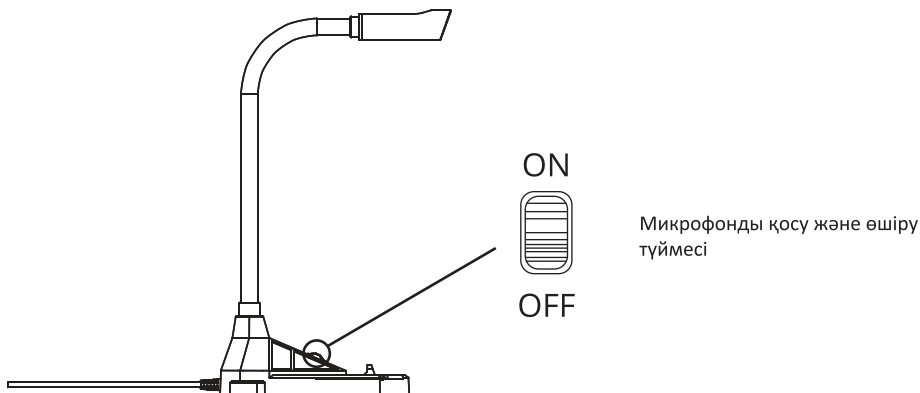
ТЕХНИКАЛЫҚ СИПАТТАМАЛАРЫ

- Қосылу түрі: сымды
- Қосылу интерфейсі:
 - Микрофон: Jack 3.5
 - Артқы жарық: USB
- Микрофон өлшемі: 113 x 106 x 245 мм
- Тінтуірдің салмағы(кабельді есептемегенде): 160 г
- Тұтыну: 5В --- 100 мА

ҚОЛДАНЫЛУЫ

Бұл құрылғы дыбысты жазуға және ойнатуға арналған.

ҚҰРЫЛҒЫ СХЕМАСЫ



ҚОСУ ЖӘНЕ ОРНАТУ:

1. Құрылғыны қаптамадан алыңыз.
2. Тасымалдау кезінде пайда болуы мүмкін корпусының көрінетін зақымдалмағанына көз жеткізіңіз. Егер өнім зақымдалған немесе жұмыс істемесе – сатушыға хабарласыңыз.
3. USB кабелін компьютердің бос USB портына қосыңыз.

САҚТЫҚ ШАРАЛАРЫ:

1. Бұйымды жоғары ылғалдылықтан, шаңнан және жоғары температураның әсерінен қорғаңыз.
2. Сүрту үшін бензинді, спиртті немесе басқа еріткіштерді пайдаланбаңыз, өйткені олар бетті зақымдауы мүмкін. Тазалау үшін жұмсақ, құрғақ шүберекті пайдаланыңыз.
3. Бұйымға шамадан тыс механикалық әсер етуін болдыртпаңыз.
4. Бұйымды ашаңыз және өзіңіз жөндемеңіз.

МҮМКІН МӘСЕЛЕРДІ ШЕШУ:

Мәселе: Құрылғы жұмыс істемейді.

Шешім:

- Құрылғының дұрыс қосылғанына көз жеткізіңіз.
- USB портының жарамдылығын тексеріңіз. Құрылғыны басқа USB портына қосыңыз.

МОНТАЖДАУ ЕРЕЖЕЛЕРІ МЕН ШАРТТАРЫ:

Бұл құрылғы ешқандай монтаждауды немесе тұрақты бекітуді қажет етпейді.

САҚТАУ ШАРТТАРЫ:

Құрылғыны 5 бастап 40 °C дейінгі температурада 85%-дан аспайтын салыстырмалы ылғалдылықта сақтау керек, күн сәулесінің тікелей түсуіне жол бермеу керек.

ТАСЫМАЛДАУ ШАРТТАРЫ:

Өнімді түпнұсқа қаптамада тасымалдау ұсынылады.

ҚҰРЫЛҒЫНЫ САТУ:

Өнім бөлшек сауда желілері арқылы сатуға арналған және арнайы шарттарды қажет етпейді.

КӘДЕГЕ ЖАРАТУ ШАРТТАРЫ:

Кәдеге жарату үшін арнайы жағдайларды қажет емес.

ПАЙДАЛАНУДЫ ШЕКТЕУ ШАРТТАРЫ:

Бұл құрылғы осы пайдаланушы нұсқаулығында сипатталған қауіпсіздік шаралары мен мақсатына сәйкес тұрғын, коммерциялық және өндірістік аймақтарда жұмыс істеуге арналған.

КЕПІЛДІКТІ ҚЫЗМЕТ КӨРСЕТУ ШАРТТАРЫ

Кепілдікті қызмет көрсету шарттарын сіз OKLICK сайтынан таба аласыз: oklick.ru/support/warranty

ТЕХНИКАЛЫҚ ҚОЛДАУ

Техникалық қолдау мәселелері бойынша сіз OKLICK сайтындағы тиісті бөлім арқылы хабарласа аласыз: oklick.ru/support/help

ДАЙЫНДАУШЫ:

Ниппон Клик Системс Лимитед

Мекен-жайы: Куиджано Чемберс, А/Ж 3159, Роуд Таун, Тортола, Британдық Виргин Аралдары.
Қытайда жасалған

Импорттаушы және тұтынушылардан талап-тілектерді қабылдауға уәкілетті ұйым: «Мерлион» ЖШҚ.
Мәскеу облысы, Красногорск қаласы, Құрылысшылар б-ры, 4 үй

Құрылғы туралы қосымша ақпарат алу үшін www.oklick.ru сайтына кіріңіз.

Өндіріс күні қаптамада көрсетілген.

Кепілдік мерзімі: 1 жыл

Қызмет мерзімі: 1 жыл