



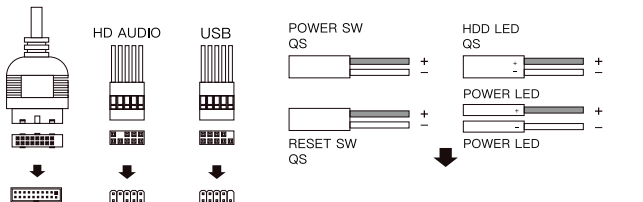
# Руководство по сборке корпуса

Для модели: OGC-G130

## Комплект для крепления 1

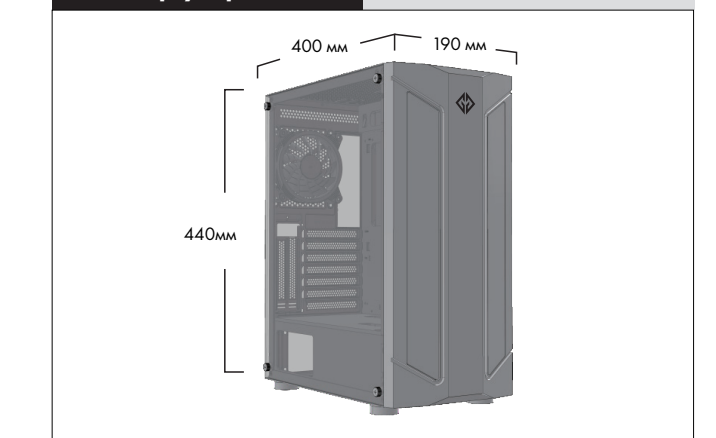
Винт для материнской платы x 17	Винт для блока питания x 6	Винт для HDD x 8
Медная стойка x 3	Стяжка для кабелей x 5	

## Схема подключения материнской платы 2

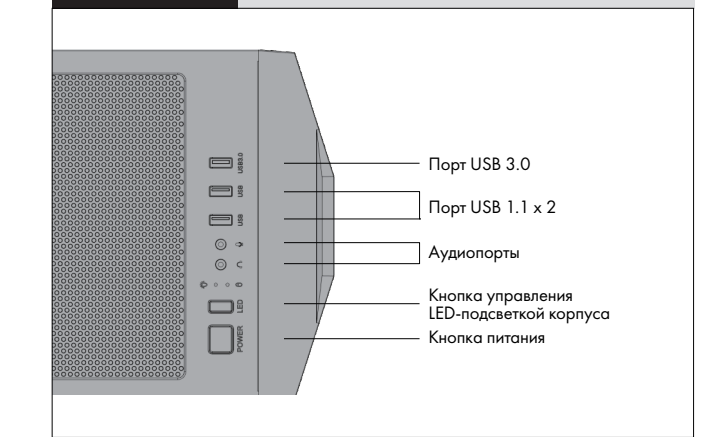


Пожалуйста, изучите руководство по подключению материнской платы, чтобы учесть все особенности подключения.

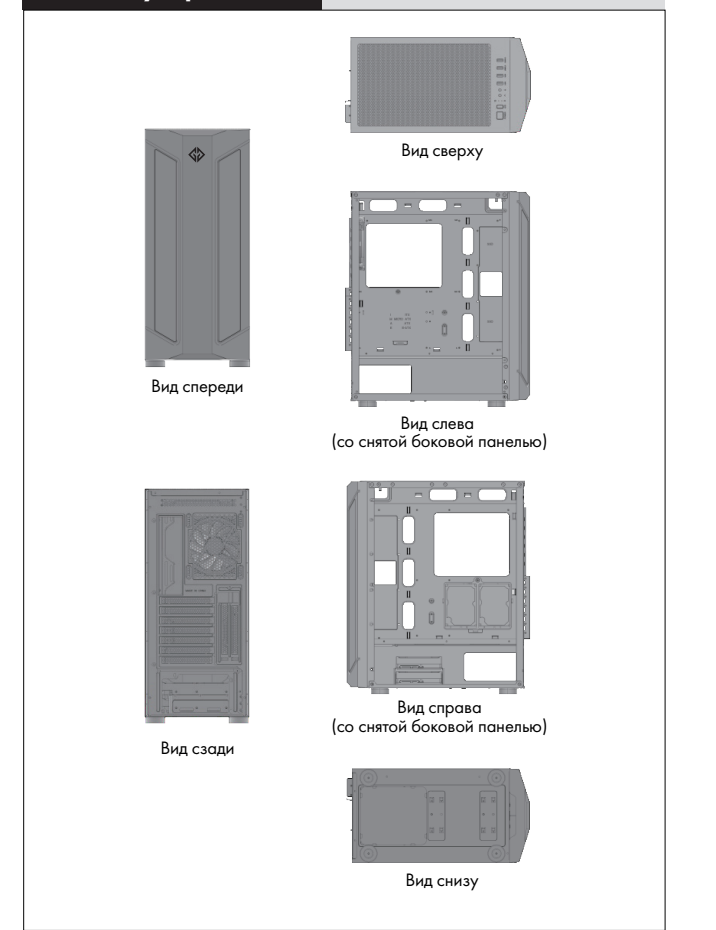
## Размер устройства 3



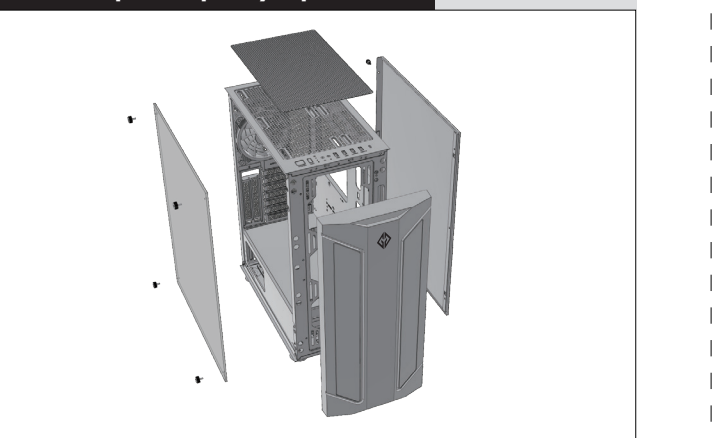
## IO панель 4



## Схема устройства 5



## Схема разборки устройства 6



## Установка боковых панелей 7



## Установка блока питания 8



## Установка материнской платы 9



## Установка видеокарты 10



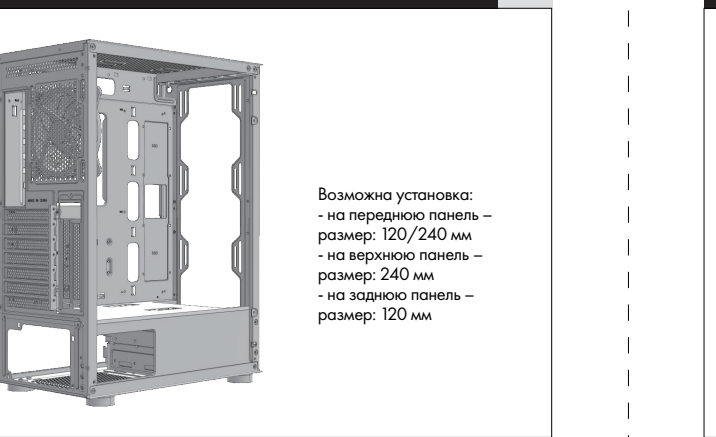
## Снятие передней панели 11



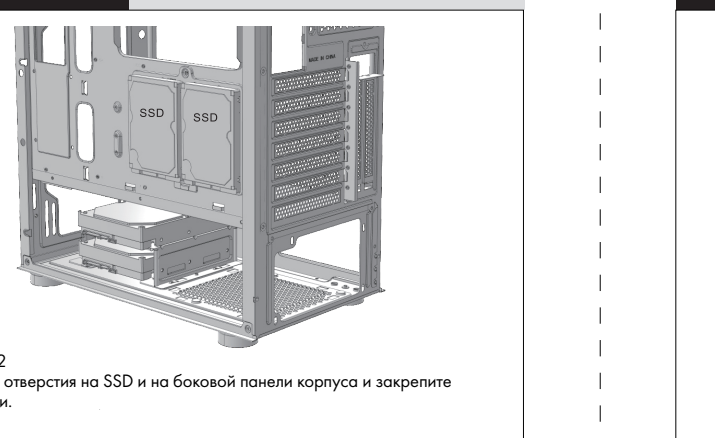
## Установка вентилятора 12



## Установка системы жидкостного охлаждения 13



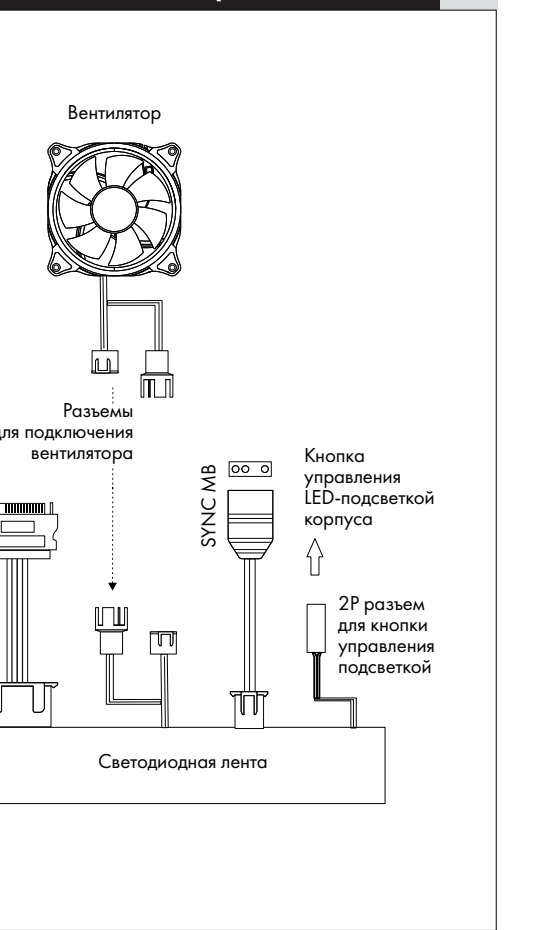
## Установка SSD 14



## Установка HDD 15



## Подключение вентилятора и подсветки 16





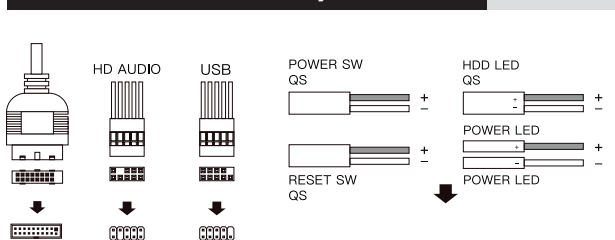
# Корпусты құрастыру бойынша нұсқаулық

Модель үшін: OGC-G130

## Бекітуге арналған жиынтық 1

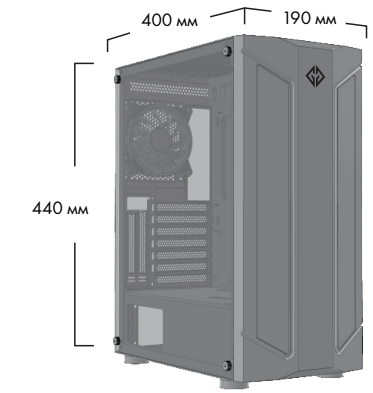
Аналық тақша үшін бұрама x 17	Қуаттау блогы үшін бұрама x 6	HDD үшін бұрама x 8
Мыс тіреу x 3	Кәбілдерге арналған кергіш x 5	

## Аналық тақшаны қосу сызбасы 2

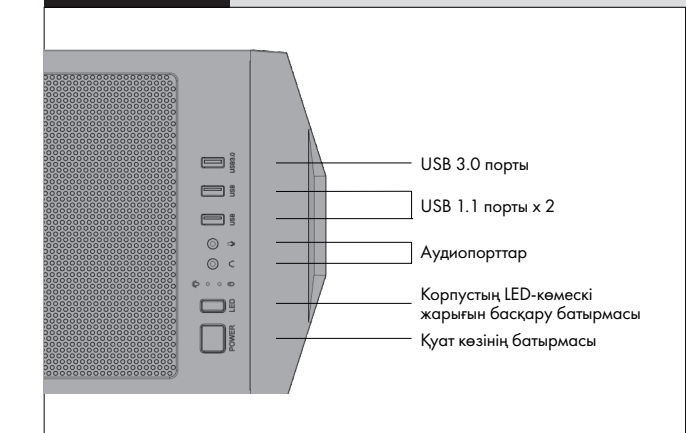


Қосудың барлық ерекшеліктерін ескеру үшін аналық тақшаны қосу жөніндегі нұсқаулықты оқып шығуыңызды сұраймыз.

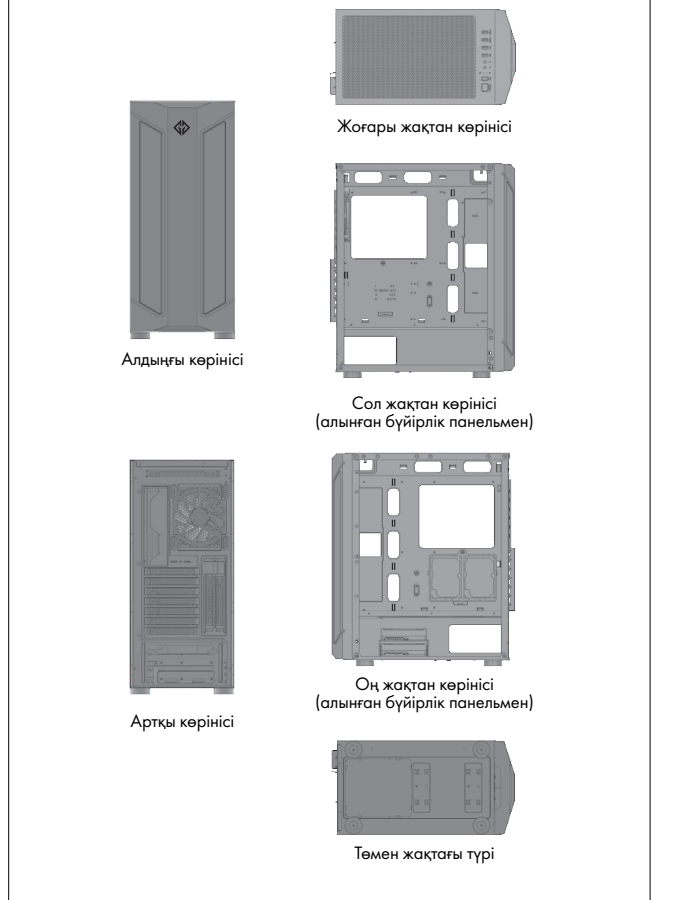
## Құрылғының өлшемі 3



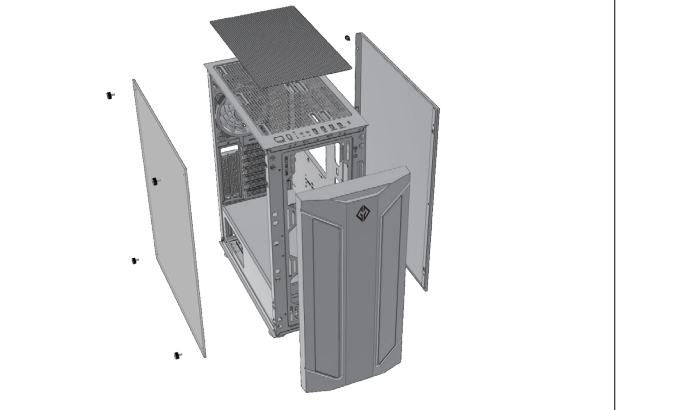
## IO панель 4



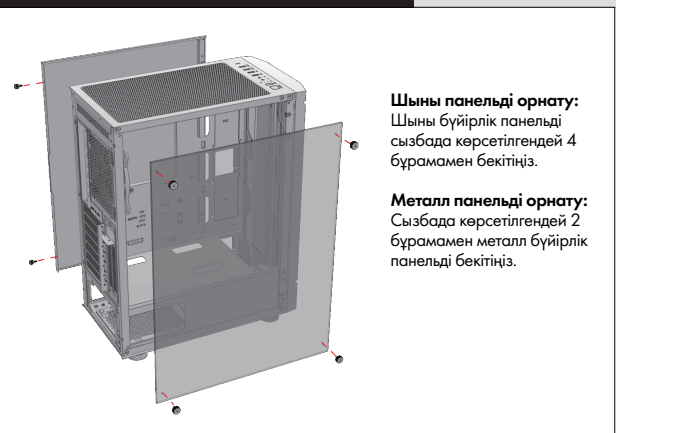
## Құрылғының сызбасы 5



## Құрылғыны бөлшектеу сызбасы 6



## Бүйірлік панельдерді орнату 7



## Қуат блогын орнату 8



## Аналық тақшаны орнату 9



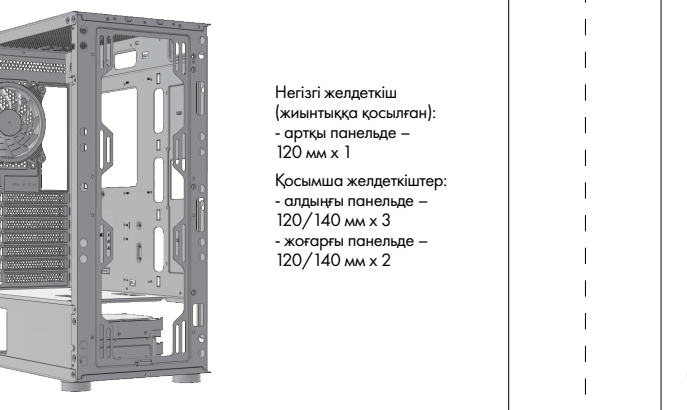
## Бейне картаны орнату 10



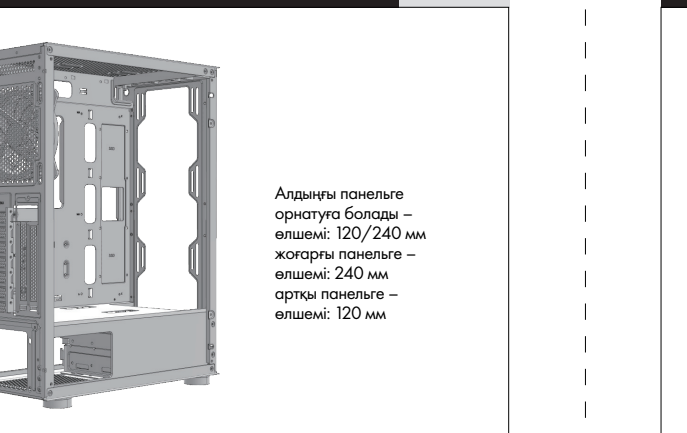
## Алдыңғы панельді алу 11



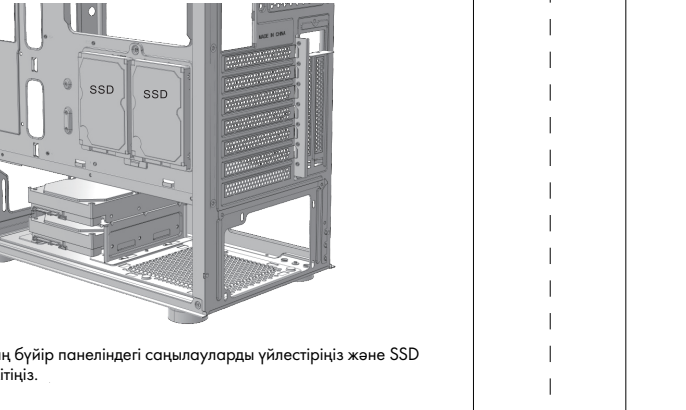
## Желдеткішті орнату 12



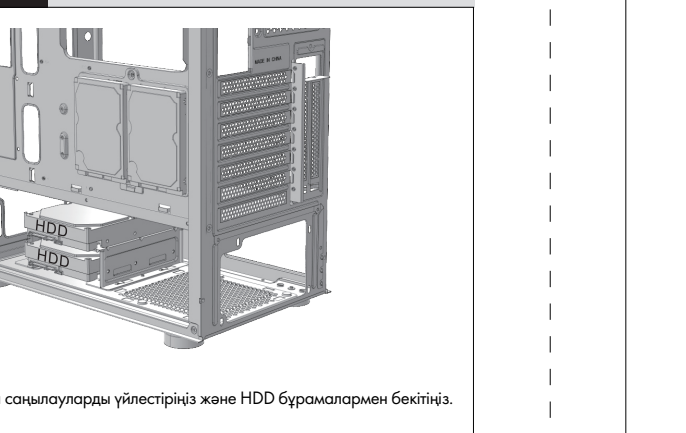
## Сұйық салқындату жүйесін орнату 13



## SSD орнату 14



## HDD орнату 15



## Желдеткішті мен көмескі жарықты қосу 16

