



РУКОВОДСТВО ПОЛЬЗОВАТЕЛЯ



ЖИДКОКРИСТАЛЛИЧЕСКИЙ МОНИТОР 27"
GM-27F12

Благодарим Вас за выбор продукции GMNG!

Перед началом использования данного монитора, пожалуйста, внимательно прочтите руководство пользователя для обеспечения правильной эксплуатации монитора и предотвращения его повреждения.

Программное обеспечение, конструктивные особенности устройства и содержание данного руководства пользователя могут быть изменены в целях усовершенствования продукта, без предварительного уведомления.

Изготовитель оставляет за собой право изменения комплектации, технических характеристик и внешнего вида товара.

Изготовитель и дистрибьютеры данной продукции не несут ответственности за повреждения корпуса монитора, а также за ущерб, причиненный вследствие неправильной или несоответствующей эксплуатации пользователем.

НАЗНАЧЕНИЕ

Жидкокристаллический монитор предназначен для отображения графической информации с компьютера, TV-приёмника, цифрового фотоаппарата и т.д.

Монитор подходит для современных компьютерных игр благодаря малому времени отклика и повышенной частоте обновления экрана.

ПРЕДУПРЕЖДЕНИЯ

- Сведения об ограничениях в использовании с учетом предназначения для работы в жилых, коммерческих и производственных зонах:
Устройство предназначено для использования в жилых, коммерческих и производственных зонах без воздействия опасных и вредоносных факторов.
- Необходима свободная вентиляция устройства: расстояние от монитора до ближайшего препятствия должно составлять не менее 10 см.
- Запрещается перекрывать вентиляционные отверстия монитора какими-либо предметами, например, газетами, скатертями, шторами и т. п.
- Запрещается располагать на мониторе источники открытого огня, например, зажженные свечи.
- Данный монитор не предназначен для использования в тропическом климате.
- Запрещается подвергать монитор воздействию капель или брызг, а также запрещается ставить на монитор предметы, наполненные жидкостью, например, вазы.
- Если для отключения монитора используется сетевая штепсельная вилка или соединитель, то к данным устройствам отключения необходимо обеспечить легкий доступ.

ПРАВИЛА ТЕХНИКИ БЕЗОПАСНОСТИ

- Внимательно прочитайте данную инструкцию перед использованием данного монитора и сохраните инструкцию для дальнейшего использования.
- Соблюдайте осторожность при перемещении монитора.
- Пользователю запрещается снимать заднюю крышку монитора. Данный монитор содержит детали под высоким напряжением. Контакт с такими деталями может привести к серьезным травмам.
- Запрещается использовать монитор вблизи воды. Во избежание возгорания или поражения электрическим током, не подвергайте данный монитор воздействию дождя или влаги.
- Не подвергайте монитор воздействию прямых солнечных лучей или других источников тепла. Экран следует направить в сторону от прямых солнечных лучей, чтобы уменьшить блики.

- Не касайтесь экрана. Удаление кожного жира представляет определенную трудность.
- Запрещается тереть или надавливать на панель монитора, так как это может привести к необратимому повреждению экрана.
- Запрещается размещать данный монитор на неустойчивой тележке, подставке или столе.
- Запрещается перекрывать вентиляционные отверстия.
- Запрещается устанавливать монитор вблизи источников тепла, например, радиаторов, обогревателей, печей или иных устройств, которые выделяют тепло.
- Монитор устанавливается в помещении с хорошей вентиляцией. Запрещается размещать на мониторе какие-либо предметы, препятствующие отводу тепла.
- Запрещается размещать тяжелые предметы на мониторе, видеокабеле или кабеле питания.
- В случае появления дыма, аномального шума или странного запаха, немедленно выключите монитор.
- Берегите кабель питания от надавливания или защемления, особенно, в районе вилки. Розетка должна располагаться рядом с монитором для удобного доступа.
- Используйте только приспособления/комплектующие, рекомендованные производителем.
- Отключайте монитор от сети, если он не будет использоваться в течение длительного времени.
- По всем вопросам обслуживания обращайтесь к квалифицированному обслуживающему персоналу.



Класс защиты от поражения электрическим током - I.



Во избежание возможного повреждения слуха, не используйте высокую громкость в течение длительного времени.



Монитор предназначен только для использования в помещении.



Запрещается открывать монитор во избежание поражения электрическим током.

Монитор не содержит деталей, обслуживаемых пользователем.

По вопросам обслуживания обращайтесь к квалифицированному обслуживающему персоналу.



Данный символ указывает на наличие внутри устройства опасного напряжения, что представляет опасность поражения электрическим током.



Данный символ указывает на наличие важной информации по эксплуатации и техническому обслуживанию в литературе, прилагаемой к данному монитору.

СОДЕРЖИМОЕ УПАКОВКИ

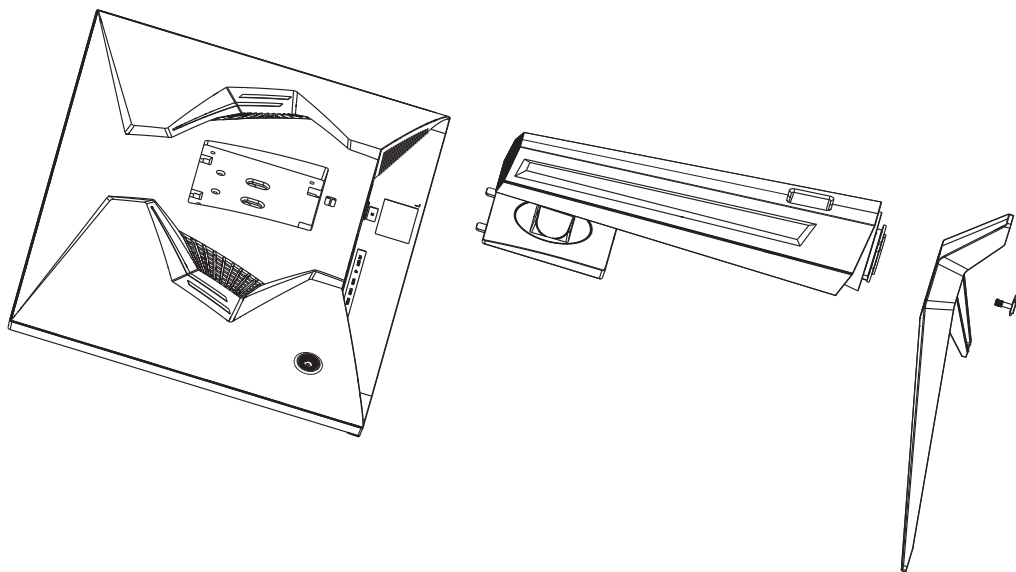
При распаковке коробки проверьте наличие следующих предметов и сохраните упаковочные материалы на случай, если вам понадобится транспортировать монитор в будущем.

КОМПЛЕКТАЦИЯ:

- Жидкокристаллический монитор GM-27F12
- Основание подставки
- Корпус подставки
- Крепежный винт
- Кабель питания
- Кабель Display Port
- Руководство пользователя
- Гарантийный талон

СБОРКА ПОДСТАВКИ

1. Положите монитор на ткань ЖК-панелью вниз, чтобы предотвратить повреждение ЖК-панели.
2. Прикрепите основание подставки к корпусу подставки, затянув винт.
3. Установите собранный корпус подставки в пазы задней части монитора до характерного щелчка.



ВАРИАНТЫ ПОДКЛЮЧЕНИЯ



Убедитесь, что монитор и компьютер выключены.

1. Подключение HDMI

Подключите компьютер к монитору с помощью кабеля HDMI. Соединение передает цифровые видео и аудиосигналы с компьютера на монитор.
Не входит в комплект.



2. DisplayPort

Подключите компьютер к монитору с помощью прилагаемого кабеля DisplayPort. Соединение передает цифровые видео и аудиосигналы с компьютера на монитор.



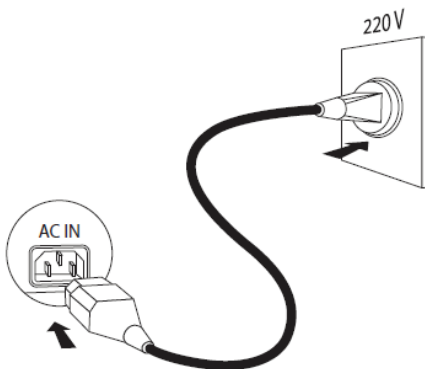
3. Подключение наушников

Наушники подключаются к соответствующему разъему на мониторе.
Наушники не входят в комплект поставки.



4. Кабель питания

Подключите прилагаемый кабель питания к разъему питания, а затем подключите другой конец к розетке.

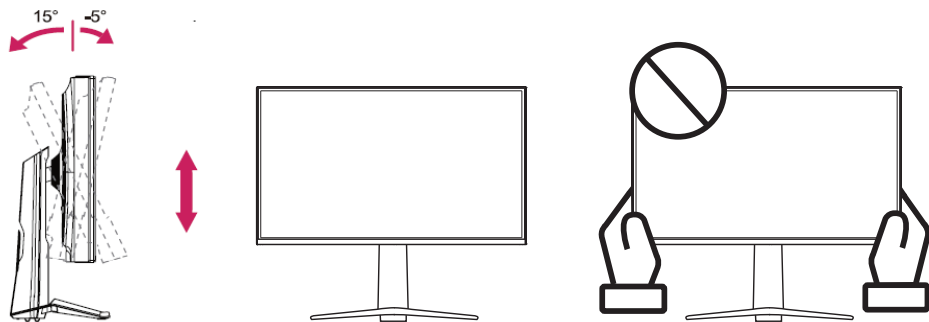


Внимание! Представленные иллюстрации приведены для примера.



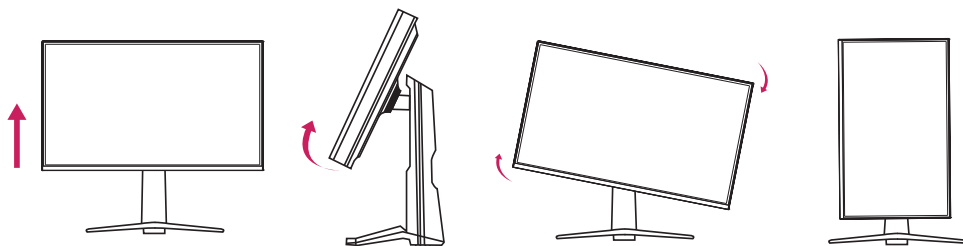
Сначала включите монитор, затем компьютер.

РЕГУЛИРОВКА УГЛА НАКЛОНА И ВЫСОТЫ



- Угол наклона экрана можно отрегулировать вперед на 5° или назад на 15° для комфортного просмотра.
- Регулировка экрана по высоте. Отрегулируйте высоту монитора для удобного положения в соответствии со своим рабочим местом. Край верхней рамки монитора не должен находиться выше уровня глаз.
- Соблюдайте осторожность, не касайтесь и не нажимайте на экран при настройке угла наклона монитора.

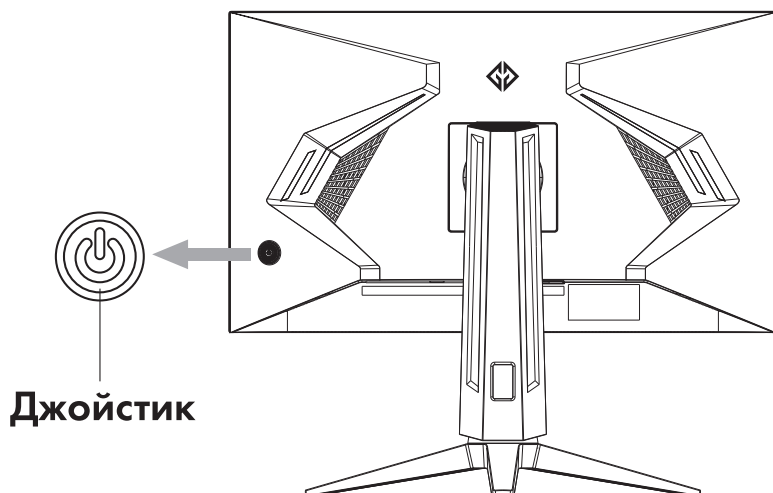
ФУНКЦИЯ ПОВОРОТА



- Поднимите монитор вверх на максимальную высоту.
- Отрегулируйте угол наклона монитора.
- Поверните монитор по часовой стрелке.
- Завершите установку, повернув монитор на 90° .




Внимание! Представленные иллюстрации приведены для примера.

ОРГАНЫ УПРАВЛЕНИЯ



| Джойстик | Действие | Описание |
|----------|---------------------|--|
| | Нажмите на джойстик | Длительное нажатие – включение/выключение монитора Кратковременное нажатие – активация меню / подтверждение действий в меню |
| | Нажмите левее | Выбор режима изображения/ Возврат в предыдущее меню |
| | Нажмите правее | Выбор источника сигнала/ Выбор пункта меню |
| | Нажмите вверх | Включение экранного таймера/ Двигаться вверх по меню |
| | Нажмите вниз | Включение экранного прицела/ Двигаться вниз по меню |

БЫСТРОЕ МЕНЮ. Активируется без входа в основное меню

| | |
|---|---|
|  | Нажмите вверх, чтобы включить игровой таймер. Выберите желаемую продолжительность и расположение, а затем нажмите для подтверждения выбора. Для выхода повторно нажмите вверх |
|  | Нажмите вправо, чтобы выбрать источник сигнала (HDMI или DP). Для подключения нескольких источников одновременно воспользуйтесь режимом мульти-окон в основном меню. Для выхода повторно нажмите вправо |
|  | Нажмите вниз, чтобы включить режим экранного прицела, выберите подходящий дизайн, а затем нажмите для подтверждения выбора. Для выхода повторно нажмите вниз |
|  | Нажмите влево, чтобы выбрать подходящий формат изображения, а затем нажмите для подтверждения выбора. Для выхода повторно нажмите влево |

ЭКРАННОЕ МЕНЮ

| Меню | Описание | |
|-----------------|--------------------------|--|
| Изображение | Яркость | Регулировка яркости экрана и контрастности цвета (доступно в режиме Стандарт) |
| | Контрастность | |
| | DCR | Динамическая контрастность (DCR) позволяет автоматически настраивать яркость экрана для углубления отображения более темных участков изображения |
| | Режим | Предустановленные режимы изображения: Стандарт, Фото, Кино, Игра, FPS, RTS |
| Настройка цвета | Режим цвета | Выбор подходящего для использования режима: Теплый, Нейтральный, Холодный, Пользовательский |
| | Красный | Пользовательская настройка RGB цветов |
| | Зеленый | |
| | Синий | |
| Экранное меню | Язык | Выбор языка экранного меню |
| | Положение по горизонтали | Настройка положения экранного меню по горизонтали |
| | Положение по вертикали | Настройка положения экранного меню по вертикали |
| | Прозрачность | Настройка прозрачности экранного меню |
| | Время отображения | Настройка автоматического отключения экранного меню через заданное время |
| Настройки | Источник сигнала | Переключение входного сигнала между разъемами |
| | Без звука | Отключение звука |
| | Громкость | Регулировка громкости |
| | Сброс настроек | Возврат к настройкам по умолчанию |

| Меню | Описание | |
|--------|--------------------|--|
| Прочее | Формат изображения | Выбор формата отображения на экране |
| | Low Blue Light | Снижает излучение вредного синего света на дисплее, чтобы предотвратить утомление глаз |
| | Разгон | Ускорение переключения пикселей (уменьшение времени отклика) |
| | FreeSync | Включение синхронизации частоты обновления экрана с частотой кадров видеокарты |
| | MPRT | Уменьшение отклика динамического изображения монитора |
| | Подсветка | Включение подсветки на обратной стороне монитора |

УСТРАНЕНИЕ НЕПОЛАДОК

В следующей таблице указаны возможные неполадки монитора и способы их устранения.

| Неполадка | Возможное решение |
|--|--|
| Отсутствие света/ индикатор питания не горит | Проверьте, хорошо ли подключены дисплей и розетка к источнику питания, а также находится ли дисплей в режиме выключения |
| Размытое изображение, слишком большое, слишком маленькое и т. д. | Войдите в меню «настройка изображения» и выберите «автоматическая настройка изображения», чтобы автоматически настроить дисплей. |
| Слишком темное изображение | Войдите в меню «яркость и контрастность», чтобы настроить яркость и контрастность дисплея. |
| Темные /светлые пятна при включении питания | Это связано с тем, что подсветка горит неравномерно на начальной фазе включения питания, вызванной перепадом температур. |
| Искажение изображения, мигание, дрожание | Проверьте настройки компьютера, выберите правильное разрешение и повторно отрегулируйте |
| Шум при выключении питания | Это нормальное явление, вызванное разрядкой дисплея в процессе выключения питания. |

ОЧИСТКА И ТЕХНИЧЕСКОЕ ОБСЛУЖИВАНИЕ

Выключите и отключите монитор от сети перед очисткой.

Протрите корпус влажной мягкой тканью.

Периодически вытирайте пыль с экрана мягкой, чистой и сухой тканью.

Не используйте жидкость, так как это может повредить экран.

Не погружайте монитор в воду или любую другую жидкость.

Не используйте абразивные или химические моющие средства.

ТЕХНИЧЕСКИЕ ХАРАКТЕРИСТИКИ

| | |
|---|--|
| Размер дисплея (диагональ) | 27 дюймов |
| Тип дисплея | VA |
| Формат изображения | 16:9 |
| Отображаемое разрешение | 2560 x 1440 при 180 Гц* |
| Отображаемые цвета | Поддерживается до 16.7 млн цветов |
| Яркость | 300 кд/м ² |
| Коэффициент контрастности | 4000:1 |
| Питание | 100-240В 50/60 Гц |
| Угол обзора | 178° по горизонтали 178° по вертикали |
| Время отклика | 1 мс (MPRT) |
| Встроенный звук | Да |
| AMD FreeSync | Да |
| NVIDIA G-Sync | Да |
| Антибликовое покрытие | Да |
| Low Blue Light | Да |
| Технология снижения мерцания Flicker-free | Да |
| Разъемы | AC/HDMIx2/DPx2/Audio In |
| Версия/Частота разъемов | HDMI (2.1/144 Гц) DisplayPort (1.4/180 Гц) |
| Размер устройства | Без подставки: 616.4 x 361.4 x 70.6 мм С подставкой: 616.4 x 571.6 x 373.9 мм |
| Вес (нетто) | 6.63 кг |
| Вес (брутто) | 8.13 кг |

*Максимальная частота зависит от типа подключаемого кабеля

УСЛОВИЯ УТИЛИЗАЦИИ



Как ответственный продавец мы заботимся об окружающей среде. Поэтому мы призываем Вас соблюдать надлежащий порядок утилизации монитора, упаковочных материалов и, если применимо, комплектующих. Это поможет сохранить природные ресурсы и обеспечить переработку материалов таким образом, чтобы защитить здоровье человека и окружающую среду.

Вы должны соблюдать законы и правила утилизации. Отработанные электрические изделия по истечению их срока службы подлежат утилизировать отдельно от бытовых отходов. Обратитесь в магазин, где вы приобрели монитор, и в местные органы власти, чтобы выяснить порядок утилизации и переработки. Для утилизации монитора обратитесь в авторизованный сервисный центр.

УСЛОВИЯ ЭКСПЛУАТАЦИИ

- температура воздуха от 15° до 35° С
- относительная влажность воздуха от 45% до 75%
- атмосферное давление от 86 кПа до 106 кПа (от 650 до 800 мм рт. ст.)

УСЛОВИЯ ТРАНСПОРТИРОВКИ

Монитор рекомендуется транспортировать в оригинальной упаковке.

ПРАВИЛА И УСЛОВИЯ МОНТАЖА

Монтаж монитора производится в соответствии с прилагаемым руководством пользователя. Используйте винты, входящие в комплект поставки. В случае использования винтов других размеров возможно повреждение монитора.

УСЛОВИЯ ХРАНЕНИЯ

Монитор требуется хранить при температуре от 5° до 40° С при относительной влажности не более 85%, а также избегать попадания прямых солнечных лучей.

УСЛОВИЯ РЕАЛИЗАЦИИ

Устройство предназначено для реализации через розничные торговые сети и не требует специальных условий.

Дата производства указана на упаковке.



КОНТАКТНАЯ ИНФОРМАЦИЯ

ИЗГОТОВИТЕЛЬ

Мерлион Консалтинг Сервисез (Шэньчжэнь) Ко., Лтд

Адрес: офис 5B55, здание 8, Синхуа Гун Е Да Ша, № 4,
ул. Гун Е Лю, Наньшань, г. Шэньчжэнь, Китай
Сделано в Китае

Merlion Consulting Services (Shenzhen) Co., Ltd.

Address: No. 5B55, Building 8, Xinghua Gong Ye Dasha, No. 4,
Gong Ye Liu Road, Nanshan District, Shenzhen, China
Made in China

Импортер и организация, уполномоченная на принятие претензий от потребителей:

ООО «Мерлион», Россия, Московская обл., г. Красногорск, б-р Строителей, д.4

Для получения более подробной информации об устройстве посетите сайт www.gmng.ru

Изготовитель оставляет за собой право изменения комплектации, технических характеристик и внешнего вида товара.

Срок службы: 3 года с даты продажи, но не более 40 мес. с даты изготовления.

Срок гарантии: 1 год*

* в соответствии с гарантийными условиями



V1.2024