

## Руководство пользователя

### Благодарим вас за покупку устройства GMNG.

Перед началом использования данного устройства внимательно прочтите руководство пользователя для обеспечения правильной эксплуатации изделия и предотвращения его повреждения. Конструктивные особенности устройства и содержание данной инструкции могут быть изменены в целях усовершенствования продукта без предварительного уведомления. Изготовитель и дистрибьюторы данной продукции не несут ответственности за повреждения корпуса устройства, а также за ущерб, причиненный вследствие неправильной или несоответствующей эксплуатации пользователем. Изготовитель оставляет за собой право изменения комплектации, технических характеристик и внешнего вида товара.

### Технические характеристики

- RGB-подсветка:
  - 7 режимов
  - адаптивная
- Выходная номинальная мощность: 10 Вт (5 Вт x 2)
- Диапазон воспроизводимых частот: 50 Гц – 20 кГц
- Соотношение сигнал/шум:  $\geq 87$  дБ
- Диаметр динамиков:  $\varnothing 52$  мм x 2
- Поддержка режимов:
  - Bluetooth
  - проводной (подключение к ПК)
  - USB-накопитель
  - TF-карта
  - FM-радио
- Версия Bluetooth: v5.1
- Элементы управления на корпусе
- Материал корпуса: пластик/металл
- Кабель USB-A – USB-A для подключения к ПК
- Длина кабеля: 1,5 м
- Переходник USB-A – USB-C
- Тип батареи: литиевая
- Емкость батареи: 1200 мА·ч
- Время зарядки: 2,5 ч
- Время работы после полной зарядки: 3 ч\*
- Напряжение и сила тока: 5 В  $\equiv$  1 А
- Размер: 420 x 70 x 73 мм
- Вес устройства: 0,67 кг
- Вес в упаковке: 0,78 кг

\*Измерения проводились на средней громкости

### Комплектация

- Акустическая система 2.0 GG-SP100UB
- Кабель USB-A – USB-A
- Переходник USB-A – USB-C
- Руководство пользователя

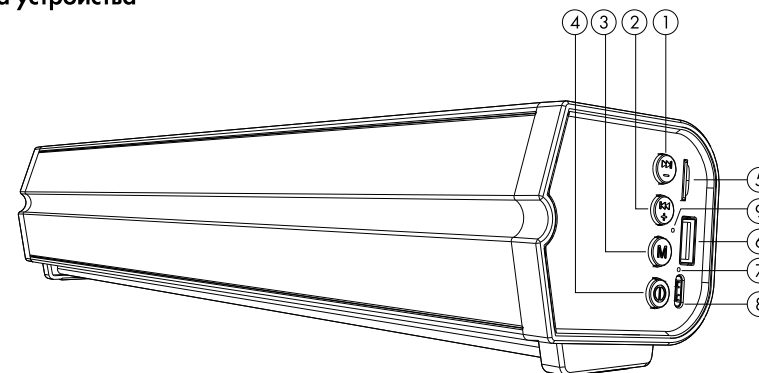
### Системные требования

- ОС Windows/Linux/Mac/Android/iOS
- Поддержка Bluetooth

### Назначение

Данное устройство предназначено для воспроизведения звука.

### Схема устройства



1. Предыдущий аудиофайл или радиостанция – кратковременное нажатие/Уменьшение громкости – длительное нажатие
2. Следующий аудиофайл или радиостанция – кратковременное нажатие/Увеличение громкости – длительное нажатие
3. Кнопка переключения режимов работы - кратковременное нажатие/Переключение режимов подсветки – длительное нажатие/Поиск радиостанций – длительное нажатие в режиме FM-радио
4. Воспроизведение-Пауза/Кнопка принятия (завершения) входящего звонка  
Кнопка отклонения входящего звонка (длительное нажатие около 1,5 сек)  
Кнопка повторного набора номера – двойное нажатие  
Кнопка включения/выключения питания – длительное нажатие
5. Слот для TF-карты
6. Порт для USB-накопителя/USB-порт для подключения к ПК
7. LED-индикатор
8. Порт USB-C для зарядки/внешняя антенна для режима FM-радио

### Подключение и установка

1. ВАЖНО! Не включайте акустическую систему сразу, если вы принесли её с улицы в холодное время года. В этом случае изделие необходимо выдержать перед включением при комнатной температуре примерно три часа.
2. Извлеките устройство из упаковки и проверьте комплектацию. Убедитесь в отсутствии видимых повреждений корпуса, которые могли возникнуть при транспортировке. Если изделие повреждено или не функционирует – обратитесь к продавцу.
3. Перед началом эксплуатации зарядите устройство. Для зарядки устройства необходим источник питания с выходным напряжением 5 В и мощностью не менее 5 В  $\equiv$  1 А (5 Вт). Для уменьшения времени заряда аккумулятора рекомендуется заряжать устройство в выключенном состоянии. Подключите один конец USB-A – USB-A кабеля к переходнику USB-A – USB-C, переходник подключите к USB-C порту устройства. Другой конец кабеля USB-A – USB-A подключите к источнику питания с напряжением и током 5 В  $\equiv$  1 А. При этом красным цветом загорится индикатор заряда батареи. После того как батарея будет заряжена индикатор погаснет.
4. Для включения устройства длительно удерживайте кнопку питания (4). После включения устройства режим сопряжения Bluetooth будет активирован автоматически, если USB-накопитель и TF-карта не вставлены в устройство.
5. Установите Bluetooth-соединение. Откройте настройки беспроводного подключения устройства, затем найдите и выберите акустическую систему «GG-SP100UB».



Акустическая  
система 2.0

GG-SP100UB



Акустическая  
система 2.0

GG-SP100UB

### TF-карта/USB-накопитель/FM-радио/Подключение к ПК

Для выбора режима воспроизведения (TF-карта, USB-накопитель, FM-радио, подключение к ПК (режим аудиовход)) кратковременно нажимайте кнопку переключения режимов работы (3). Подключите кабель к порту USB-C для улучшения приёма FM-радио сигнала.

### Подключение к компьютеру

С помощью кабеля USB-A – USB-A подключите устройство к компьютеру. В настройках компьютера выберите устройство «GG-SP100UB» как основное устройство воспроизведения.

### Подсветка

Для переключения между режимами подсветки длительно нажимайте кнопку (3).

#### Примечание:

Подсветка не работает в режиме FM-радио для минимизации помех на радиосигнал.

### Управление вызовами

При поступлении входящего вызова кратковременно нажмите кнопку (4), чтобы ответить на вызов и еще раз, чтобы завершить разговор. Длительное нажатие кнопки (4) около 1,5 сек. отклоняет вызов; двойное нажатие – повторный набор номера.

### Меры предосторожности

1. Оберегайте изделие от повышенной влажности, пыли и воздействия высоких температур.
2. Не используйте для протирки бензин, спирты или другие растворители, т. к. они могут повредить поверхность. Для чистки используйте мягкую сухую ткань.
3. Не допускайте чрезмерного механического воздействия на изделие.
4. Не вскрывайте изделие и не производите ремонт самостоятельно.

### Решение возможных проблем

**Проблема:** устройство не работает.

**Решение:**

- Убедитесь, что устройство подключено правильно.
- Убедитесь в том, что Bluetooth-подключение активно. Перезапустите устройство и заново установите Bluetooth-сопряжение.
- Убедитесь в том, что устройство заряжено. При необходимости зарядите устройство с помощью зарядного кабеля.
- Убедитесь в том, что TF-карта и USB-накопитель исправны. Для проверки подключите их к другому устройству.

### Правила и условия монтажа

Данное устройство не требует какого-либо монтажа или постоянной фиксации.

### Условия хранения

Устройство требуется хранить при температуре от 5 до 40 °C при относительной влажности не более 85 %, избегать попадания прямых солнечных лучей.

### Условия транспортировки

Изделие рекомендуется транспортировать в оригинальной упаковке.

### Реализация устройства

Изделие предназначено для реализации через розничные торговые сети и не требует специальных условий.

### Условия утилизации

В целях защиты окружающей среды, после окончания срока службы прибора и элементов питания, не выбрасывайте их вместе с обычными бытовыми отходами, передайте прибор и элементы питания в специализированные пункты для дальнейшей утилизации.

### Условия ограничения пользования

Данное устройство предназначено для работы в жилых, коммерческих и производственных зонах в соответствии с назначением и мерами безопасности, описанными в данном руководстве пользователя.

### Условия гарантийного обслуживания

Условия гарантийного обслуживания вы можете найти на сайте GMNG: [www.GMNG.ru/support](http://www.GMNG.ru/support)

### Техническая поддержка

По вопросам технической поддержки вы можете обратиться через соответствующий раздел на сайте GMNG: [www.GMNG.ru/support](http://www.GMNG.ru/support)

### Изготовитель

#### Ниппон Клик Системс Лимитед

Адрес: Куиджано Чэмберс, а/я 3159, Роуд Таун, Тортола, Британские Виргинские Острова  
Сделано в Китае

#### Nippon Klick Systems Limited

Address: Quijano Chambers, P.O.Box 3159, Road Town, Tortola, British Virgin Islands  
Made in China

Импортер и организация, уполномоченная на принятие претензий от потребителей:

#### ООО «Мерлион»

Россия, Московская обл., г. Красногорск, б-р Строителей, д.4

Для получения более подробной информации об устройстве и дополнительных программ конфигурации посетите сайт: [www.GMNG.ru](http://www.GMNG.ru)

Дата производства указана на упаковке.

Гарантийный срок: 1 год

Срок службы: 1 год



V2.2023

## Пайдаланушы нұсқаулығы

### GMNG өнімдерін таңдағаныңыз үшін алғысымызды білдіреміз.

Осы құрылғыны пайдаланбас бұрын бұйымның дұрыс пайдаланылуын қамтамасыз ету және оның зақымдалуын болдырмау үшін нұсқаулықты мұқият оқып шығыңыз.

Құрылғының құрылымдық ерекшеліктері мен осы нұсқаулықтың мазмұны өнімді жетілдіру мақсатында алдын ала ескертусіз өзгертілуі мүмкін.

Осы өнімді өндіруші мен дистрибьюторлар құрылғы корпусының зақымданғаны үшін, сондай-ақ пайдаланушының дұрыс немесе тиісінше пайдаланбауы салдарынан келтірілген залал үшін жауапты болмайды.

Өндіруші тауардың жиынтықтамасын, техникалық сипаттамаларын және сыртқы көрінісін өзгерту құқығын өзіне қалдырады.

### Техникалық сипаттамалары

- RGB-көмескі жарығы:
  - 7 режим
  - адаптивті
- Шығыс номиналды қуаты: 10 Вт (5 Вт x 2)
- Шығарылатын жиілік диапазоны: 50 Гц – 20 кГц
- Сигнал-шу қатынасы: ≥ 87 дБ
- Динамиктер диаметрі: Ø 52 мм x 2
- Режимдерді қолдау:
  - Bluetooth
  - сымды (ДК-ға қосу)
  - USB-жинақтаушы
  - TF-карта
  - FM-радио
- Bluetooth нұсқасы: v5.1
- Корпусағы басқару элементтері
- Корпустың материалы: пластик-металл
- USB-A кабелі – ДК-ға қосуға арналған USB-A
- Кабельдің ұзындығы: 1,5 м
- USB-A – USB-C ұластырғышы
- Батареяның түрі: литийлік
- Батареяның сыйымдылығы: 1200 мА·сағ
- Зарядтау уақыты: 2,5 сағ
- Толық зарядтаудан кейін жұмыс уақыты: 3 сағ\*
- Кернеу және ток күші: 5 В === 1 А
- Өлшемі: 420 x 70 x 73 мм
- Құрылғының салмағы: 0,67 кг
- Қаптамадағы салмағы: 0,78 кг

\*Өлшеу орташа дауыс қаттылығында жүргізілді

### Жиынтықтамасы

- Акустикалық жүйе 2.0 GG-SP100UB
- USB Type C кабелі
- USB-A – USB-C ұластырғышы
- Пайдаланушы нұсқаулығы

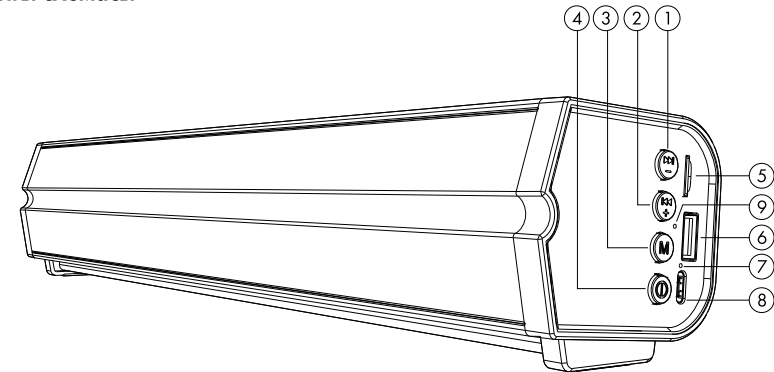
### Жүйелік талаптар

- ОС Windows/Linux/Mac/Android/iOS
- Bluetooth қолдауы

### Тағайындалуы

Бұл құрылғы дыбысты жаңғыртуға арналған

### Құрылғы схемасы



1. Келесі аудиофайл немесе радиостанция – қысқа басу/Дыбыс деңгейін төмендету – ұзақ басу
2. Алдыңғы аудиофайл немесе радиостанция – қысқа басу/Дыбыс деңгейін ұлғайту – ұзақ басу
3. Жұмыс режимдерін ауыстыру батырмасы – қысқа басу/Жарықтандыру режимін ауыстыру – ұзақ басу/Радиостанцияларды іздеу – FM-радио режимінде ұзақ басу
4. Ойнату-Кідірту/Кіріс қоңырауын қабылдау (аяқтау) батырмасы  
Кіріс қоңырауын қабылдамау батырмасы – шамамен 1,5 сек ұзақ басу  
Нөмірді қайта теру батырмасы – екі рет басу  
Қуатты қосу/өшіру батырмасы – ұзақ басу
5. TF-картаға арналған слот
6. USB-жинақтаушыны/USB портты ДК-ге қосуға арналған порт
7. LED-индикатор
8. FM-радио режимі үшін зарядтауға арналған USB-C порт/сыртқы антенна
9. Микрофон

### Қосу және орнату

1. МАҢЫЗДЫ! Егер сіз акустикалық жүйені жылдың суық мезгілінде көшеден әкелсеңіз, оны бірден қоспаңыз. Бұл жағдайда қосар алдында, бұйымды бөлме температурасында шамамен үш сағат ұстау керек.
2. Құрылғыны қаптамадан шығарып, жиынтықтамасын тексеріңіз. Тасымалдау кезінде туындауы мүмкін корпустың көзге көрінетін зақымдарының жоқтығына көз жеткізіңіз. Егер бұйым зақымданған болса немесе жұмыс істемесе - сатушыға хабарласыңыз.
3. Пайдаланар алдында құрылғыны зарядтаңыз. Құрылғыны зарядтау үшін шығыс кернеуі 5 В және қуаты кемінде 5 В === 1 А (5 Вт) қуат көзі қажет. Аккумуляторды зарядтау уақытын азайту үшін құрылғыны өшірулі күйде зарядтау ұсынылады. USB-A – USB-A кабелінің бір ұшын USB-A – USB-C жалғастырғышына қосыңыз, жалғастырғышты құрылғының USB-C портына қосыңыз. USB-A – USB-A кабелінің екінші ұшын 5 В === 1 А кернеуі мен тоғы бар қуат көзіне қосыңыз. Бұл кезде батарея зарядының индикаторы қызыл түспен жанады. Батарея зарядталғаннан кейін индикатор сөнеді.
4. Құрылғыны қосу үшін қуат батырмасын ұзақ басып тұрыңыз (4). Құрылғы қосылғаннан кейін, егер USB-жинақтауыш пен TF-карта құрылғыға енгізілмесе, Bluetooth түйістіру режимі автоматты түрде белсендіріледі.
5. Bluetooth-қосылысты орнатыңыз. Құрылғының сымсыз қосылым теңшелімдерін ашып, «GG-SP100UB» акустикалық жүйесін тауып, таңдаңыз.



Акустикалық  
жүйе 2.0

GG-SP100UB

### TF-карта/USB-жинақтағыш/FM-радио/ДК-ге қосу

Ойнату режимін таңдау үшін (TF-карта, USB-жинақтауыш, FM-радиосы, ДК-ге қосу (аудио кіріс режимі) жұмыс режимдерін ауыстыру батырмасын аз уақытқа басыңыз (3). FM-радио сигналды қабылдауды жақсарту үшін USB-C портына кабельді қосыңыз.

### Компьютерге қосу

USB-A – USB-A кабелінің көмегімен құрылғыны компьютерге қосыңыз. Компьютер теңшелімдерінде негізгі ойнату құрылғысы ретінде «GG-SP100UB» құрылғысын таңдаңыз.

### Көмескі жарық

Жарықтандыру режимдерінің арасында ауысу үшін (3) батырмасын ұзақ басыңыз.

Ескертпе:

Көмескі жарық радиосигналға кедергілерді азайту үшін FM-радио режимінде.

### Қоңырауларды басқару

Кіріс қоңырауы келіп түскен кезде қоңырауға жауап беру үшін (4) батырмасын қысқа басып, әңгімені аяқтау үшін тағы бір рет басыңыз. (4) батырмасын шамамен 1,5 сек. ұзақ басу қоңырауды қабылдамайды; екі рет басу – нөмірді қайта теру.

### Сақтық шаралары

1. Бұйымды жоғары ылғалдылықтан, шаңнан және жоғары температураның әсерінен қорғаңыз.
2. Сұрту үшін бензинді, спирттерді немесе басқа еріткіштерді пайдаланбаңыз, себебі олар бетін зақымдауы мүмкін. Тазалау үшін жұмсақ, құрғақ матаны пайдаланыңыз.
3. Бұйымға шамадан тыс механикалық әсер етуге жол бермеңіз.
4. Бұйымды ашаңыз және өз бетіңізше жөндемеңіз.

### Ықтимал мәселелерді шешу

**Мәселе:** құрылғы жұмыс істемейді.

#### Шешім:

- Құрылғының дұрыс қосылғанына көз жеткізіңіз.
- Bluetooth-қосылыс белсенді екеніне көз жеткізіңіз. Құрылғыны қайта іске қосып, Bluetooth-түйіндесуді қайта орнатыңыз.
- Құрылғының зарядталғанына көз жеткізіңіз. Қажет болған жағдайда, құрылғыны зарядтау кабелінің көмегімен зарядтаңыз.
- TF-карта мен USB-жинақтауыштың дұрыс жұмыс істеп тұрғанына көз жеткізіңіз. Тексеру үшін, оларды басқа құрылғыға қосып көріңіз.

### Монтаждау қағидалары мен талаптары

Бұл құрылғы қандай да бір монтаждауды немесе тұрақты бекітуді қажет етпейді.

### Сақтау шарттары

Құрылғыны ауа температурасы 5 °C-тан 40 °C-қа дейін кезінде ауаның салыстырмалы ылғалдылығы 85 % дейін үй-жайларда буып-түйілген күйінде сақтаңыз.

### Тасымалдау шарттары

Бұйымды алыс қашықтықтарға тасымалдау үшін тасымалдау процесінде құрылғының зақымдануын болдырмайтын зауыттық немесе өзге қаптаманы пайдаланыңыз.

### Құрылғыны сату

Бұйым бөлшек сауда желілері арқылы сатуға арналған және арнайы талаптарды қажет етпейді.

### Кәдеге жарату шарттары

Қоршаған ортаны қорғау мақсатында, аспаптың және қуат элементтерінің қызмет ету мерзімі аяқталғаннан кейін оны қарапайым тұрмыстық қалдықтармен бірге тастамаңыз, аспапты және қуат элементтерін одан әрі кәдеге жарату үшін мамандандырылған пунктке тапсырыңыз.

### Пайдалануды шектеу шарттары

Бұл құрылғы арналымы мен пайдаланушының осы нұсқаулығында сипатталған қауіпсіздік шараларына сәйкес тұрғын үй, коммерциялық және өндірістік аймақтардағы жұмыстарға арналған.

### Кепілдікті қызмет көрсету шарттары

Кепілдік қызмет көрсету шарттарын GMNG сайтында көре аласыз: [www.GMNG.ru/support](http://www.GMNG.ru/support)



Акустикалық  
жүйе 2.0

GG-SP100UB

### Техникалық қолдау

Техникалық қолдау мәселелері бойынша GMNG: [www.GMNG.ru/support](http://www.GMNG.ru/support) сайтындағы тиісті бөлімге жүгіне аласыз.

### Өндіруші

#### Ниппон Клик Системс Лимитед

Мекенжайы: Куиджано Чемберс, А/Ж 3159, Роуд Таун, Тортола, Британдық Виргин Аралдары  
Қытайда жасалған

Импорртаушы және тұтынушылардан талап-тілектерді қабылдауға уәкілетті ұйым:

#### «Мерлион» ЖШҚ

Ресей, Мәскеу облысы, Красногорск қаласы, Құрылысшылар б-ры, 4 үй

Құрылғы және қосымша конфигурация бағдарламалары туралы қосымша ақпарат алу үшін мына сайтқа кіріңіз: [www.GMNG.ru](http://www.GMNG.ru)

Бұл құрылғының жасалған айы мен жылын өнімнің қаптамасынан таба аласыз.

Кепілдік мерзімі: 1 жыл

Қызмет мерзімі: 1 жыл



V2.2023