



Игровое
компьютерное кресло

GG-CH210B

Руководство пользователя

Благодарим вас за покупку изделия GMNG.

Перед началом использования данного изделия внимательно прочтите руководство пользователя для обеспечения правильной эксплуатации изделия и предотвращения его повреждения.

Конструктивные особенности изделия и содержание данной инструкции могут быть изменены в целях усовершенствования продукта без предварительного уведомления.

Изготовитель и дистрибьюторы данной продукции не несут ответственности за повреждения корпуса изделия, а также за ущерб, причиненный вследствие неправильной или несоответствующей эксплуатации пользователем.





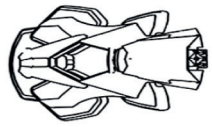




Технические характеристики

- Регулируемый подголовник
- Газлифт: 4 класс
- Материал сиденья: полиуретан, формованный полиуретан, полипропилен
- Материал подголовника: полиуретан, полипропилен
- Материал подлокотников: полипропилен
- Материал спинки: сетка, полиуретан, полипропилен
- Материал колес и крестовины: полипропилен, полиуретан
- Ширина сиденья: 520 мм
- Максимально допустимый вес: 150 кг
- Угол наклона спинки: 135 градусов
- Регулировка высоты: 119-129 см
- Диаметр креста: 350 мм
- Диаметр колес: 65 мм
- Размер: 1290 x 465 x 720 мм
- Масса нетто/брутто: 22,5/27 кг

Комплектация

- Игровое компьютерное кресло GG-CH210B в разобранном виде
- Комплект для сборки
- Руководство пользователя

Комплект для сборки

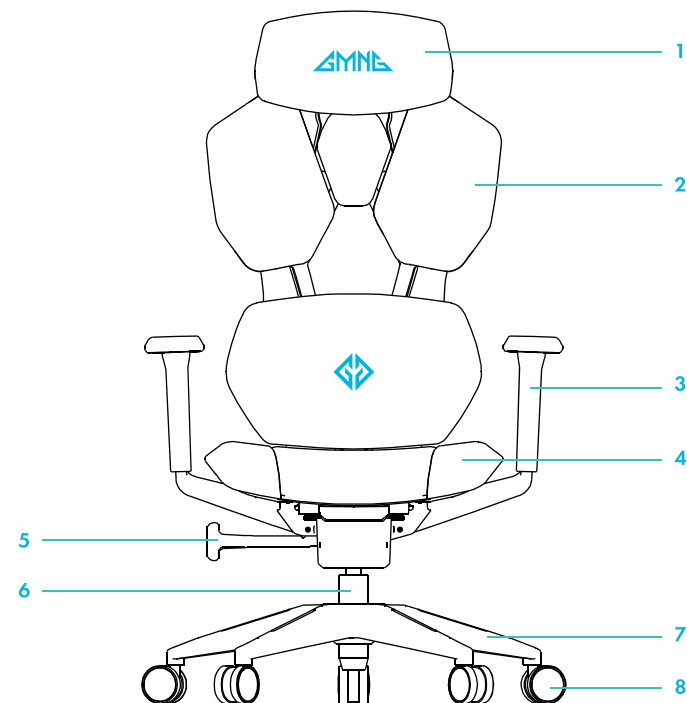
Ax5 	Bx1 	Cx1 
Dx2 	Ex1 	Fx1 
Gx1 	Hx4  M8x22 мм	Ix5  M8x50 мм



Игровое
компьютерное кресло

GG-CH210B

Схема



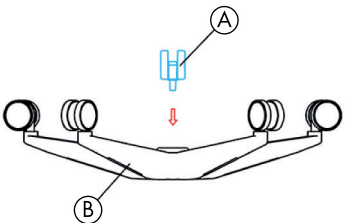
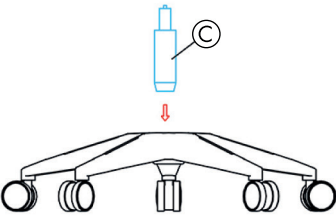
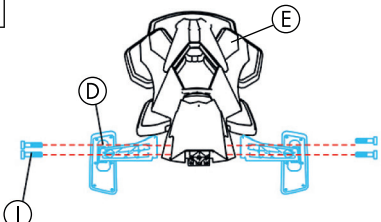
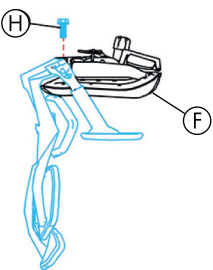

1. Подголовник
2. Спинка
3. Регулируемые подлокотники
4. Сиденье
5. Рычаг регулировки высоты сиденья и угла наклона спинки
6. Газлифт
7. Крестовина
8. Колесо

Назначение

Данное изделие предназначено для сидения дома или в офисе.

Сборка

1. Извлеките изделие из упаковки.
2. Убедитесь в отсутствии видимых повреждений изделия, которые могли возникнуть при транспортировке. Если изделие повреждено – обратитесь к продавцу.
3. Пошагово соберите кресло, пользуясь предложенной схемой.

<p>1</p>  <p>Установите колесики в крестовину, как указано на рисунке.</p>	<p>2</p>  <p>Вставьте газлифт в крестовину.</p>
<p>3</p>  <p>Прикрепите подлокотники к бокам спинки кресла, используя болты М8х50 мм (по два с каждой стороны).</p>	<p>4</p>  <p>Соедините спинку кресла и сиденье с помощью трех болтов М8х22 мм.</p>
<p>5</p>  <p>Поставьте сиденье на газлифт.</p>	

Меры предосторожности и рекомендации по уходу

1. Используйте изделие по назначению.
2. Не садитесь на подлокотники кресла и не вставайте на кресло ногами, это может привести к травмам.
3. Держите изделие подальше от огня во избежание пожара.
4. Оберегайте изделие от повышенной влажности, пыли и воздействия высоких температур.
5. Не подвергайте изделие длительному воздействию солнечных лучей, чтобы избежать выцветания обивки.
6. Не допускайте чрезмерного механического воздействия на изделие.
7. Протирайте пыль мягкой тряпкой, чтобы не поцарапать кожу.
8. В случае сильного загрязнения промойте кресло водой со слабым мыльным раствором и высушите естественным путем в прохладном и проветриваемом месте.
9. Перед первой эксплуатацией убедитесь в надежности креплений всех частей кресла.
10. Не превышайте максимально допустимую статическую нагрузку на сиденье (150 кг).
11. Регулярно осматривайте крепление частей кресла (спинки, подлокотников) и при необходимости подтягивайте винты.

Условия хранения

Изделие требуется хранить в проветриваемом помещении при температуре воздуха не менее +10 °С и относительной влажности 60-70 %, избегать попадания прямых солнечных лучей.

Условия транспортировки

Изделие рекомендуется транспортировать в оригинальной упаковке.

Реализация устройства

Изделие предназначено для реализации через розничные торговые сети и не требует специальных условий.

Условия утилизации

Утилизируйте продукт в соответствии с законодательством территории реализации. В целях защиты окружающей среды обратитесь в службу утилизации бытовых отходов.

Условия ограничения пользования

Данное изделие предназначено для использования в жилых, коммерческих и производственных зонах в соответствии с назначением и мерами безопасности, описанными в данном руководстве пользователя.

Условия гарантийного обслуживания

Условия гарантийного обслуживания вы можете найти на сайте GMNG: www.GMNG.ru/support/warranty

Техническая поддержка

По вопросам технической поддержки вы можете обратиться через соответствующий раздел на сайте GMNG: www.GMNG.ru/support/help

Изготовитель

Merlion Consulting Services (Shenzhen) Co., Ltd.

Address: No. 5B55, Building 8, Xinghua Gong Ye Dasha, No. 4, Gong Ye Liu Road, Nanshan District, Shenzhen, China
Made in China

Мерлион Консалтинг Сервисез (Шэньчжэнь) Ко., Лтд

Адрес: офис 5B55, здание 8, Синхуа Гун Е Да Ша, № 4, ул. Гун Е Лю, Наньшань, г. Шэньчжэнь, Китай
Сделано в Китае

Импортер и организация, уполномоченная на принятие претензий от потребителей:

ООО «Мерлион»

Россия, Московская обл., г. Красногорск, б-р Строителей, д.4

Для получения более подробной информации об устройстве и дополнительных программ конфигурации посетите сайт: www.GMNG.ru

Дата производства указана на упаковке.

Товар соответствует требованиям технического регламента Таможенного союза ТР ТС 025/2012 «О безопасности мебельной продукции».

Гарантийный срок: 1 год
Срок службы: 3 года

Пайдаланушы нұсқаулығы

GMNG құрылғысын сатып алғаныңызға рахмет.

Бұл құрылғыны пайдаланбас бұрын, өнімнің дұрыс жұмыс істеуін қамтамасыз ету және оның зақымдалуын болдырмау үшін пайдаланушы нұсқаулығын мұқият оқып шығыңыз.

Құрылғының дизайн ерекшеліктері және осы нұсқаулықтың мазмұны алдын ала ескертусіз өнімді жақсарту үшін өзгертілуі мүмкін.

Осы өнімді өндіруші және дистрибьюторлар құрылғы корпусының зақымдалуы үшін, сондай-ақ пайдаланушының дұрыс немесе дұрыс емес жұмысы салдарынан келтірілген зақым үшін жауапты емес.





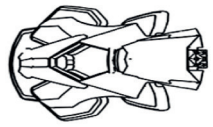
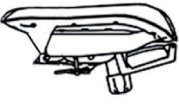



Техникалық сипаттама

- Реттелетін бас киім
- Газлифт: 4 сынып
- Орындық материалы: полиуретан, құйылған полиуретан, полипропилен
- Бас сүйегінің материалы: полиуретан, полипропилен
- Қолтық материалы: полипропилен
- Артқы материал: тор, полиуретан, полипропилен
- Доңғалақ пен крест материалы: полипропилен, полиуретан
- Орындық өні: 520 мм
- Максималды рұқсат етілген салмақ: 150 кг
- Артқы бұрышы: 135 градус
- Биіктікті реттеу: 119-129 см
- Кресттің диаметрі: 350 мм
- Доңғалақ диаметрі: 65 мм
- Өлшемі: 1290 x 465 x 720 мм
- Таза/брутто салмақ: 22,5/27 кг

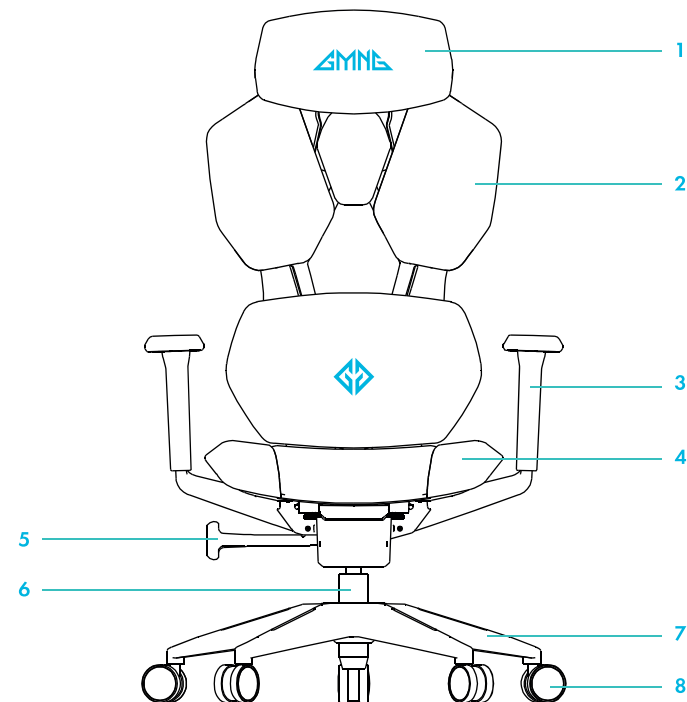
Жиынтық

- Компьютерлік ойын креслосы GG-CH210B
- Құрастыру жинағы
- Пайдаланушы нұсқаулығы

Құрастыру жинағы

Ax5 	Bx1 	Cx1 
Dx2 	Ex1 	Fx1 
Gx1 	Hx4  M8x22 мм	Ix5  M8x50 мм

Орындық схемасы



1. Бас тіреуіш
2. Артқа
3. Реттелетін қол тіректері
4. Орын
5. Орындық биіктігі мен артқы бұрышын реттеу тұтқасы
6. Газлифт
7. Крестовина
8. Доңғалақ

Мақсаты

Бұл өнім үйде немесе кеңседе отыруға арналған.

Жинау

1. Өнімді орауыштан алыңыз.
2. Тасымалдау кезінде орын алған өнімнің көрінетін зақымдалуын тексеріңіз. Өнім зақымдалған және жұмыс істемесе, сатушыға хабарласыңыз.
3. Ұсынылған схема бойынша орындықты кезең-кезеңімен жинаңыз.

<p>1</p> <p>Дөңгелектерді суретте көрсетілгендей крестке орнатыңыз.</p>	<p>2</p> <p>Газ көтергішті крестке салыңыз.</p>
<p>3</p> <p>M8x50 болттарын (әр жағынан екі) пайдаланып, қолтықтарды орындықтың артқы жағына бекітіңіз.</p>	<p>4</p> <p>Креслолар мен орындықтардың артқы жағын үш M8x22 болттарымен жалғаңыз.</p>
<p>5</p> <p>Орындықты газ көтергішке қойыңыз.</p>	

Сақтық шаралары және күтім бойынша ұсыныстар

1. Өнімді мақсатына сай пайдаланыңыз.
2. Орындықтың шынтақтарына отырмаңыз немесе орындық үстінде аяқпен тұрмаңыз, бұл жарақатқа әкелуі мүмкін.
3. Өрт болмас үшін өнімді оттан алыс ұстаңыз.
4. Өнімді жоғары ылғалдылықтан, шаңнан және жоғары температурадан қорғаңыз.
5. Қаптау өңі бозарып кетпес үшін өнімді ұзақ күн сәулесінің әсеріне ұшыратпаңыз.
6. Өнімге шамадан тыс механикалық әсерге жол бермеңіз.
7. Теріні сызып алмау үшін шаңды жұмсақ шүберекпен сүртіңіз.
8. Қатты ластанған болса, орындықты жұмсақ сабынмен және сумен жуып, салқын және желдетілетін жерде табиғи түрде құрғатыңыз.
9. Алғаш рет қолданар алдында орындықтың барлық бөліктерінің мықтап бекітілгеніне көз жеткізіңіз.
10. Орынға ең жоғары рұқсат етілген статикалық жүктемеден (150 kg) асырмаңыз.
11. Орындық бөліктерінің (арқалық, тірек тіректері) бекітілуін жүйелі түрде тексеріп, қажет болған жағдайда бұрандаларды қатайтыңыз.

Сақтау жағдайы

Өнімді желдетілетін бөлмеде кем дегенде +10 °C ауа температурасы мен 60-70 % салыстырмалы ылғалдылықта сақтау керек, тікелей күн сәулесінен аулақ болу керек.

Тасымалдау жағдайы

Өнімді түпнұсқалық қаптамада тасымалдау ұсынылады.

Өнімді өзгеру

Өнім бөлшек сауда желілері арқылы сатуға арналған және арнайы шарттарды талап етпейді.

Жоқ жасау шарттары

Өнімді сату аумағының заңнамасына сәйкес кәдеге жаратыңыз. Қоршаған ортаны қорғау үшін тұрмыстық қалдықтарды шығару қызметіне хабарласыңыз.

Шектеулі қолдану шарттары

Бұл өнім осы пайдаланушы нұсқаулығында сипатталған пайдалану мақсатына және қауіпсіздік шараларына сәйкес тұрғын, коммерциялық және өндірістік аймақтарда пайдалануға арналған.

Кепілдік қызмет көрсету шарттары

Кепілдік шарттарын GMNG веб-сайтынан табуға болады: www.GMNG.ru/support/warranty

Техникалық көмек

Техникалық қолдау алу үшін GMNG веб-сайтындағы сәйкес бөлім арқылы хабарласуға болады: www.GMNG.ru/support/help

Өндіруші

Мерлион Консалтинг Сервисес (Шэньчжэнь) Ко., Лтд

Мекенжайы: 5B55 кеңсе, 8 үй, Синхуа Гун Ие Да Ша, №4, Гун Е Лю көшесі, Наньшань, Шэньчжэнь қаласы, Қытай
Қытайда жасалған

Импорттаушы және тұтынушылардан талап-тілектерді қабылдауға уәкілетті ұйым:

«Мерлион» ЖШҚ

Ресей, Мәскеу облысы, Красногорск қаласы, Құрылысшылар б-ры, 4 үй

Құрылғы туралы қосымша ақпарат алу үшін www.GMNG.ru сайтына кіріңіз.

Өндіріс күні қаптамада көрсетілген.

Кепілдік мерзімі: 1 жыл

Қызмет мерзімі: 3 жыл