



Руководство пользователя

Благодарим вас за покупку устройства GMNG.

Перед началом использования данного устройства внимательно прочтите руководство пользователя для обеспечения правильной эксплуатации изделия и предотвращения его повреждения.

Конструктивные особенности устройства и содержание данной инструкции могут быть изменены в целях усовершенствования продукта без предварительного уведомления.

Изготовитель и дистрибьюторы данной продукции не несут ответственности за повреждения корпуса устройства, а также за ущерб, причиненный вследствие неправильной или несоответствующей эксплуатации пользователем.

Изготовитель оставляет за собой право изменения комплектации, технических характеристик и внешнего вида товара.

Технические характеристики

Наушники

- Тип наушников: закрытые
- Адаптивное оголовье
- Мягкие амбушюры
- Диаметр мембраны: Ø 40 мм
- Уровень звукового давления: -42±3 дБ (при 1 кГц)
- Диапазон воспроизводимых частот: 20 Гц – 20 кГц
- Регулятор громкости

Микрофон

- Регулируемый съемный микрофон
- Размер микрофона: Ø 6,0 x 2,7 мм
- Тип направленности: всенаправленный
- Чувствительность микрофона: -102±3 дБ

Общие

- Стереозвук 2.0
- Специальная озвучка
- Встроенная батарея: Li-poi 1100 мА·ч
- Потребление (при зарядке): 5 В = 1 А
- Время работы от батареи: 18 ч
- RGB-подсветка с возможностью отключения: 8 режимов
- Интерфейс подключения:
 - USB-ресивер (2,4 ГГц)
 - TRS 3,5 мм
 - Bluetooth
- Радиосвязь на частоте: 2,4 ГГц
- Рабочая дистанция: до 10 м
- Длина кабеля:
 - USB-C: 1 м
 - TRS 3,5 мм: 1,5 м
- Размер: 187 x 90 x 207 мм
- Вес (без учета кабеля): 330 г

Комплектация

- Игровая компьютерная гарнитура GG-HS405W
- Зарядный кабель USB-C – USB-A
- Переходник USB-A – USB-C
- Аудиокабель (3,5 мм)
- USB-ресивер
- Съемный микрофон
- 2 чехла для хранения
- Руководство пользователя

Системные требования

- ОС Windows/Mac
- Аудиовыход (3,5 мм)
- Порт USB-A
- Поддержка Bluetooth

Назначение

Данное устройство предназначено для записи и воспроизведения звука.

Управление подсветкой

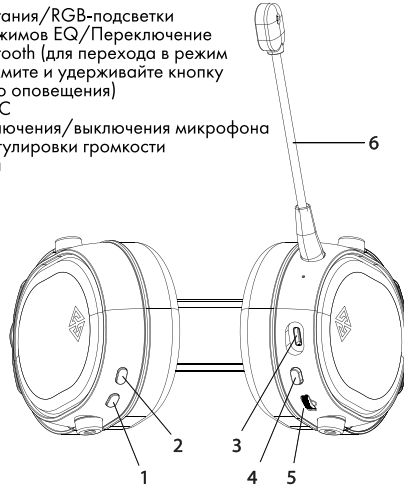
Нажмите кнопку включения подсветки RGB. Далее выберите желаемый из 8 режимов, переключая данной кнопкой.

Управление режимами эквалайзера

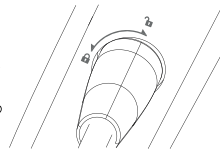
1. Нажмите на кнопку изменения режимов EQ.
2. Произведите кратковременное нажатие для переключения режима эквалайзера (1 сигнал – режим Hi-Fi, 2 сигнала – режим Bass, 3 сигнала – 3D-режим).

Схема устройства

1. Кнопка питания/RGB-подсветки
2. Кнопка режимов EQ/Переключение в режим Bluetooth (для перехода в режим Bluetooth нажмите и удерживайте кнопку до тонального оповещения)
3. Порт USB-C
4. Кнопка включения/выключения микрофона
5. Колесо регулировки громкости
6. Микрофон



Для соединения микрофона с гарнитурой необходимо вставить его так, чтобы верхняя выемка была выровнена со значком замка. Далее поверните микрофон против часовой стрелки, чтобы зафиксировать его на месте. Для разъединения необходимо выпалнить вышеуказанные действия в обратном порядке.



Подключение и установка

1. Извлеките устройство из упаковки.
2. Убедитесь в отсутствии видимых повреждений корпуса, которые могли возникнуть при транспортировке. Если изделие повреждено или не функционирует – обратитесь к продавцу.
3. Нажмите и удерживайте кнопку питания в течение 2 секунд, чтобы включить устройство.
4. Подключите аудиокабель к аудиовыходу ПК, USB-ресивер в свободный USB-порт ПК или установите Bluetooth-соединение (см. далее). При успешном подключении загорится подсветка.
5. Для выключения устройства нажмите и удерживайте кнопку питания в течение 4 секунд.

Проводной режим

Для подключения гарнитуры при помощи аудиокабеля (3,5 мм) требуется вставить прилагаемый кабель USB-C в порт Type-C на гарнитуре, а другой конец аудиокабеля в свой ПК или контроллер с разъемом для TRS 3,5 мм. Для прекращения беспроводного подключения необходимо сначала выключить гарнитуру, а затем подключить аудиокабель. При проводном подключении гарнитуру включать не нужно.



Режим Bluetooth

Для перехода в режим Bluetooth нажмите и удерживайте кнопку EQ до появления тонального оповещения (индикатор начнет быстро мигать голубым цветом). Зайдите в настройки и найдите в списке доступных Bluetooth-устройств гарнитуру «GG-HS405W». После успешного подключения гарнитура начнет переливаться разноцветной подсветкой.

Зарядка гарнитуры

- Полная зарядка устройства занимает примерно 2,5 часа.
- Индикаторы будут мигать красным в процессе зарядки.
- Зеленый цвет означает полную зарядку гарнитуры.
- Гарнитуру можно использовать во время зарядки.
- При зарядке гарнитуры во время использования индикаторы медленно мигают красным, а затем меняют цвет на зеленый при полной зарядке.

При зарядке батареи около 10% вы услышите 5 звуковых сигналов, напоминающих о необходимости зарядки, а также увидите красные пульсирующие индикаторы. Если устройство не было подключено к зарядке в течение 10 минут, то оно автоматически отключится. В случае, если произошло автоматическое отключение, гарнитура не будет воспроизводить музыку в течение 30 минут.

Меры предосторожности

1. Берегите изделие от повышенной влажности, пыли и воздействия высоких температур.
2. Не используйте для протирки бензин, спирты или другие растворители, т. к. они могут повредить поверхность. Для чистки используйте мягкую сухую ткань.
3. Не допускайте чрезмерного механического воздействия на изделие.
4. Не вскрывайте изделие и не производите ремонт самостоятельно.

Решение возможных проблем

Проблема: устройство не работает.

Решение:

- Убедитесь, что устройство подключено правильно.
- Убедитесь, что аккумулятор устройства заряжен. Зарядите устройство по необходимости.
- Убедитесь в исправности USB-порта ПК. Подключите устройство к другому USB-порту.
- Убедитесь, что подключаемое Bluetooth-устройство находится в непосредственной близости от гарнитуры.

Правила и условия монтажа

Данное устройство не требует какого-либо монтажа или постоянной фиксации.

Условия хранения

Устройство требуется хранить при температуре от 5 до 40 °C при относительной влажности не более 85 %, избегать попадания прямых солнечных лучей.

Условия транспортировки

Изделие рекомендуется транспортировать в оригинальной упаковке.

Реализация устройства

Изделие предназначено для реализации через розничные торговые сети и не требует специальных условий.

Условия утилизации

В целях защиты окружающей среды после окончания срока службы прибора не выбрасывайте его вместе с обычными бытовыми отходами, передайте прибор в специализированные пункты для дальнейшей утилизации.

Условия ограничения пользования

Данное устройство предназначено для работы в жилых, коммерческих и производственных зонах в соответствии с назначением и мерами безопасности, описанными в данном руководстве пользователя.

Условия гарантийного обслуживания

Условия гарантийного обслуживания вы можете найти на сайте GMNG: www.GMNG.ru/support/warranty

Техническая поддержка

По вопросам технической поддержки вы можете обратиться через соответствующий раздел на сайте GMNG: www.GMNG.ru/support/help

Изготовитель

Ниппон Клик Системс Лимитед

Address: Адрес: Куиджано Чэмберс, а/я 3159, Роуд Таун, Тортولا, Британские Виргинские Острова
Сделано в Китае

Nippon Klick Systems Limited

Address: Quijano Chambers, P.O.Box 3159, Road Town, Tortola, British Virgin Islands
Made in China

Импортер и организация, уполномоченная на принятие претензий от потребителей:

ООО «Мерлион»

Россия, Московская обл., г. Красногорск, б-р Строителей, д.4

Для получения более подробной информации об устройстве и дополнительных программ конфигурации посетите сайт: www.GMNG.ru

Дата производства указана на упаковке.

Гарантийный срок: 1 год

Срок службы: 1 год



Компьютерлік ойын
гарнитурасы

GG-HS405W

Пайдаланушы нұсқаулығы

GMNG өнімдерін таңдағаныңыз үшін алғысымызды білдіреміз.

Осы құрылғыны пайдаланбас бұрын бұйымның дұрыс пайдаланылуын қамтамасыз ету және оның зақымдалуын болдырмау үшін нұсқаулықты мұқият оқып шығыңыз.

Құрылғының құрылымдық ерекшеліктері мен осы нұсқаулықтың мазмұны өнімді жетілдіру мақсатында алдын ала ескертусіз өзгертілуі мүмкін.

Осы өнімді өндіруші мен дистрибьюторлар құрылғы корпусының зақымданғаны үшін, сондай-ақ пайдаланушының дұрыс немесе тиісінше пайдаланбауы салдарынан келтірілген залал үшін жауапты болмайды.

Өндіруші тауардың жиынтықтамасын, техникалық сипаттамаларын және сыртқы көрінісін өзгерту құқығын өзіне қалдырады.

Техникалық сипаттамалары

Құлақпақтар

- Құлақпақтар түрі: жабық
- Бейімделген басшық
- Жұмсақ амбушюрлер
- Мембрана диаметрі: Ø 40 мм
- Дыбыс қысымының деңгейі: -42±3 дБ (1 кГц кезінде)
- Шығарылатын жиілік диапазоны: 20 Гц – 20 кГц
- Дыбыс қаттылығының реттеуіші

Микрофон

- Реттелінетін алынбалы микрофон
- Микрофон өлшемі: Ø 6,0 x 2,7 мм
- Бағыт түрі: барлық бағытты
- Микрофон сезімталдығы: -102±3 дБ

Жалпы

- Стереодыбыс 2.0
- Арнайы дауыс беру
- Кіріктірілген батарея: Li-pol 1100 мА·сағ
- Тұтыну (зарядтау кезінде): 5 В = 1 А
- Батарея қуатынан жұмыс істеу уақыты: 18 сағ
- Өшіру мүмкіндігі бар RGB жарықтандыру: 8 режим
- Қосылу интерфейсі:
 - USB қабылдағышы (2,4 ГГц)
 - TRS 3,5 мм
 - Bluetooth
- Жиліктегі радиобайланыс: 2,4 ГГц
- Жұмыс қашықтығы: 10 м дейін
- Кабельдің ұзындығы:
 - USB-C: 1 м
 - TRS 3,5 мм: 1,5 м
- Өлшемі: 187 x 90 x 207 мм
- Салмағы (кабельді есептегенде): 330 г

Жиынтықтамасы

- GG-HS405W компьютерлік ойын гарнитурасы
- USB-C – USB-A зарядтау көбілі
- USB-A – USB-C ұластырғышы
- Аудиокабель (3,5 мм)
- USB қабылдағышы
- Алынбалы микрофон
- 2 сақтау пакеті
- Пайдаланушы нұсқаулығы

Жүйе талаптары

- Windows/Mac ОЖ
- Аудиошығыс (3,5 мм)
- USB-A порты
- Bluetooth қолдауы

Тағайындалуы

Бұл құрылғы дыбысты жазуға және ойнатуға арналған.

Көмескі жарықты басқару

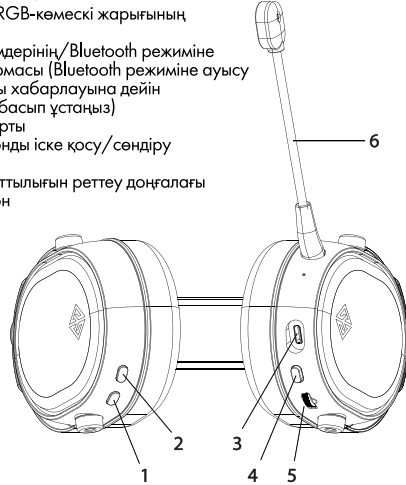
RGB артқы жарығын қосу түймесін басыңыз. Әрі қарай, осы батырманы ауыстырып, 8 режимнің ішінен қалағаныңызды таңдаңыз.

Эквалайзер режимдерін басқару

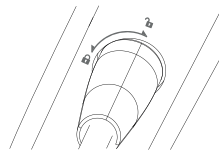
1. EQ режимдерін өзгерту батырмасын басыңыз.
2. Эквалайзер режимін ауыстыру үшін қысқаша басыңыз (1 сигнал – Hi-Fi режимі, 2 сигнал – Bass режимі, 3 сигнал – 3D-режимі).

Құрылғының тәсімі

1. Қуаттау/RGB-көмескі жарығының батырмасы
2. EQ режимдерінің/Bluetooth режиміне ауысу батырмасы (Bluetooth режиміне ауысу үшін тоналды хабарлауына дейін батырманы басып ұстаңыз)
3. USB-C порты
4. Микрофонды іске қосу/сөндіру батырмасы
5. Дыбыс қаттылығын реттеу доңғалағы
6. Микрофон



Микрофонды гарнитурасымен қосу үшін жоғарғы ойғы құлып белгісімен тегіс болатындай етіп қою керек. Кейін орында бекіту үшін микрофонды сағат нұсқарына қарсы бұрыңыз. Ажырату үшін жоғарыда көрсетілген әрекеттерді кері тәртіппен орындау керек.



Қосу және орнату

1. Құрылғыны қаптамадан алыңыз.
2. Тасымалдау кезінде пайда болуы мүмкін корпустың көрінетін зақымдарының жоқтығына көз жеткізіңіз. Егер бұйым зақымданған болса немесе жұмыс істемесе – сатушыға хабарласыңыз.
3. Құрылғыны іске қосу үшін қуаттау батырмасын 2 секунд бойы басып ұстаңыз.
4. ДК аудиошығысына аудиокабельді, USB-ресиверін ДК бос USB-портына қосыңыз немесе Bluetooth-қосылысын орнатыңыз (бұдан әрі қар.). Табысты қосылған кезде көмескі жарық жанады.
5. Құрылғыны сөндіру үшін қуаттау батырмасын 4 секунд бойы басып ұстаңыз.

Сымдық режим

Гарнитураны аудиокабель (3,5 мм) көмегімен іске қосу үшін қоса берілген USB-C кабелін гарнитурдағы Туре-С портына салыңыз, ал аудиокабельдің екінші ұшын өзіңіздің ДК немесе TRS 3,5 мм үшін жалғағышы бар бақылағышқа салыңыз. Сымсыз қосуды тоқтату үшін алдымен гарнитураны сөндіру керек, ал кейін аудиокабельді қосу керек. Сым арқылы қосқан кезде гарнитураны қосу қажет емес.



Компьютерлік ойын
гарнитурасы

GG-HS405W

Bluetooth режимі

Bluetooth режиміне ауысу үшін тоналды хабарлауы шыққанша EQ батырмасын басып ұстаңыз (индикатор көгілдір түспен жылдам жыпылықтайтын болады). Теңешілдерге кіріңіз және қолжетімді Bluetooth-құрылғылары тізбесінен «GG-HS405W» гарнитурасын табыңыз. Табысты қосылғаннан кейін гарнитура алуан түсті көмескі жарығымен жыпылықтайтын болады.

Гарнитураны зарядтау

- Құрылғыны толық зарядтау шамамен 2,5 сағат алады.
- Индикаторлар зарядтау барысында қызыл түспен жыпылықтайтын болады.
- Жасыл түсі гарнитураның толық зарядталғанын білдіреді.
- Гарнитураны зарядтау уақытында пайдалануға болмайды.
- Гарнитураны зарядтау кезінде пайдаланғанда индикаторлар баяу қызыл түспен жыпылықтайды, ал кейін толық зарядталғанда жасыл түске ауыстырады.

Батарея заряды 10 % жуық болған кезде 5 дыбыс сигналы естіледі, олар зарядтау қажеттілігі туралы ескертеді, сондай-ақ қызыл лүпілдеу индикаторлары естіледі. Егер құрылғы 10 минут ішінде зарядтауға қосылмаса, онда ол автоматты сөнеді. Автоматты сөну орын алған жағдайда гарнитура музыканы 30 минут ішінде орындамайтын болады.

Сақтық шаралары

1. Бұйымды жоғары ылғалдылықтан, шаңнан және жоғары температураның әсерінен қорғаныз.
2. Сурту үшін бензинді, спирттерді немесе басқа еріктіктерді пайдаланбаңыз, себебі олар бетін зақымдауы мүмкін. Тазалау үшін жұмсақ, құрғақ матаны пайдаланыңыз.
3. Бұйымға шамадан тыс механикалық әсер етуге жол бермеңіз.
4. Бұйымды ашпаңыз және өз бетіңізше жөндемеңіз.

Ықтимал мәселелерді шешу

Мәселе: құрылғы жұмыс істемейді.

Шешім:

- Құрылғының дұрыс қосылғанына көз жеткізіңіз.
- Құрылғының аккумуляторы зарядталғанына көз жеткізіңіз. Қажеттілігіне қарай құрылғыны зарядтаңыз.
- ДК-ның USB-портының ақаусыздығына көз жеткізіңіз. Құрылғыны басқа USB-портына қосыңыз.
- Іске қосылатын Bluetooth-құрылғысы гарнитураның тікелей жақындығында болғанына көз жеткізіңіз.

Монтаждау қағидалары мен талаптары

Бұл құрылғы қандай да бір монтаждауды немесе тұрақты бекітуді қажет етпейді.

Сақтау шарттары

Құрылғыны ауа температурасы 5 °C-тан 40 °C-қа дейін кезінде ауаның салыстырмалы ылғалдылығы 85 % дейін үй-жайларда буыл-түйілген күйінде сақтаңыз.

Тасымалдау шарттары

Бұйымды алыс қашықтықтарға тасымалдау үшін тасымалдау процесінде құрылғының зақымдануын болдырмайтын сауыттық немесе өзге қаптаманы пайдаланыңыз.

Құрылғыны сату

Бұйым бөлшек сауда желілері арқылы сатуға арналған және арнайы талаптарды қажет етпейді.

Көдеге жарату шарттары

Қоршаған ортаны қорғау мақсатында, аспаптың және қуат элементтерінің қызмет ету мерзімі аяқталғаннан кейін оны қарапайым тұрмыстық қалдықтармен бірге тастамаңыз, аспапты және қуат элементтерін одан әрі көдеге жарату үшін мамандандырылған пунктке тапсырыңыз.

Пайдалануды шектеу шарттары

Бұл құрылғы арналымы мен пайдаланушының осы нұсқаулығында сипатталған қауіпсіздік шараларына сәйкес тұрғын үй, коммерциялық және өндірістік аймақтардағы жұмыстарға арналған.

Кепілдікті қызмет көрсету шарттары

Кепілдік қызмет көрсету шарттарын GMNG сайтында көре аласыз: www.GMNG.ru/support/warranty

Техникалық қолдау

Техникалық қолдау мәселелері бойынша GMNG: www.GMNG.ru/support/help сайтындағы тиісті бөлімге жүгіне аласыз.

Өндіруші

Ниппон Клик Системс Лимитед

Мекенжайы: Куйджано Чемберс, А/Ж 3159, Роуд Таун, Тортола, Британдық Виргин Аралдары
Қытайда жасалған

Импорттаушы және тұтынушылардан талап-тілектерді қабылдауға уәкілетті ұйым:

«Мерлион» ЖШҚ

Ресей, Мәскеу облысы, Красногорск қаласы, Құрылысшылар б-ры, 4 үй

Құрылғы және қосымша конфигурация бағдарламалары туралы қосымша ақпарат алу үшін мына сайтқа кіріңіз: www.GMNG.ru

Бұл құрылғының жасалған айы мен жылын өнімнің қаптамасынан таба аласыз.

Кепілдік мерзімі: 1 жыл

Қызмет мерзімі: 1 жыл



V1.2023